



ÍNDICE

CONDIÇÕES GERAIS	3
1. REGULAMENTOS DESPORTIVOS	5
1.2 EVENTOS	5
1.3 PADDOCK (Toda área interna do Autódromo)	6
1.4 COMISSÁRIOS:	7
1.5 JÚRI.....	9
1.8 CALENDÁRIO	10
1.9 CATEGORIAS	10
1.10 CONCORRENTES ELEGÍVEIS	10
1.11 ENTRADAS	12
1.12 NÚMEROS RESERVADOS	13
1.13 CRONOGRAMA	14
1.14 CONTROLE TÉCNICO – CONTROLE MÉDICO -- CONTROLE DE DOPING	15
1.15 TREINOS	15
1.16 PONTO EXTRA PELA POLE	16
1.17 GRID DE LARGADA	16
1.18 CORRIDAS	17
1.19 PROCEDIMENTO DE LARGADA	17
1.20 PILOTO PUNIDO COM PASSEIO PELO PIT LINE	21
1.21 CORRIDAS “ÚMIDA (WET)” E “SECA (DRY)”	21
1.22 COMPORTAMENTO DURANTE O TREINO E CORRIDA	22
1.23 BANDEIRAS E LUZES	24
1.24 VIATURAS MÉDICAS	27
1.25 TÉRMINO DE UMA CORRIDA E RESULTADOS DE CORRIDAS	28
1.26 INTERRUPÇÃO DE UMA CORRIDA	28
1.27 REINICIANDO UMA CORRIDA QUE FOI INTERROMPIDA	29
1.28 ÁREA DE VISTORIA – PARQUE FECHADO	30
1.29 PONTOS E CLASSIFICAÇÃO DO CAMPEONATO	30
1.30 INSTRUÇÕES E COMUNICAÇÕES PARA CONCORRENTES	31
1.31 DEPÓSITOS EXTRA EM CASO DE VISTORIA MOTOCICLETA APÓS PROTESTO	31
2. REGULAMENTOS VERIFICAÇÕES TÉCNICAS E SEGURANÇA	32
2.11 VESTUÁRIO DE PROTEÇÃO E CAPACETES	32
2.12 PROCEDIMENTOS PARA TÉCNICO DE CONTROLE	33
2.13 VERIFICAÇÃO TÉCNICA ORIENTAÇÕES PARA COMISSÁRIOS	36
2.14 CONTROLE DE RUÍDO	38
2.15 ORIENTAÇÕES PARA MEDIÇÃO DE RUÍDO	39
2.16 TESTE NO DINAMÔMETRO (DYNO)	40
3. CÓDIGO DISCIPLINAR E ARBITRAGEM	42
Anexos	
Regulamento Técnico Geral	45
Regulamento Técnico Especifico SuperStreet	57
Regulamento Técnico Especifico Escola	69
Regulamento Técnico Especifico SuperBike Pró, SuperBike Light, SuperSport	70

CONDIÇÕES GERAIS

A **Associação Gaúcha de Esportes Motociclisticos** a partir de agora denominada **AGEM**, com supervisão da **Federação Gaúcha de Motociclismo**, a partir de agora denominada **FGM**, e fundamentada nos regulamentos da **Federação Internacional de Motociclismo**, a partir de agora denominada **FIM**, divulga o seguinte regulamento.

Todos os pilotos, o pessoal da equipe, dos funcionários, promotores / organizadores e todas as pessoas envolvidas, a qualquer título que participam no Campeonato SBK Gaúcho de Moto Velocidade 2021 (a seguir coletivamente chamados "campeonato") comprometem-se, em nome de si mesmos, seus funcionários e agentes, a observar todas as disposições:

1. Regulamentos desportivos
2. Normas Técnicas
3. Código Disciplinar - Regulamento FGM
4. Especificações Técnicas
4. Código Antidoping - Regulamento FIM
5. Código Ambiental - Regulamento FIM

Completado e alterada ao longo do tempo (a seguir coletivamente referido como o "Regulamento").

Todas as pessoas mencionadas anteriormente, podem ser punidas de acordo com o disposições do Regulamento e estatutos da AGEM.

Embora este regulamento possa ser traduzidos para outras línguas, em caso de qualquer controvérsia relativa à interpretação, o texto oficial em português prevalecerá.

É da responsabilidade da equipe, para garantir que todas as pessoas envolvidas com a sua entrada, de observar todos os requisitos dos regulamentos. A responsabilidade do piloto, ou qualquer outra pessoa responsável por uma moto, que entrou em algum momento do evento, no que diz respeito à observância dos regulamentos é conjunta e solidária com o da equipe.

Todas as pessoas envolvidas de alguma forma com uma moto de inscritos ou presentes em qualquer posição no Paddock, espaços internos, boxes ou pit line, devem usar uma identificação adequada durante todo o evento.

CÓDIGO ANTIDOPING

Todos os interessados devem sempre observar o FIM Anti-Doping Code e podem ser punidos de acordo.

PRAZO

Este regulamento entrará em vigor a partir do momento de sua publicação e divulgação pela AGEM junto aos filiados da FGM.

ORGANIZAÇÃO DA COMPETIÇÃO

a - O Campeonato Gaúcho de Moto Velocidade será realizado em até 7 etapas, nos autódromos aprovados pela AGEM.

b - A AGEM se reserva o direito, em comum acordo com os organizadores, de adiar, suspender e alterar horários e circuitos.

c - Se, por qualquer motivo de força maior ou de segurança, a corrida não se realizar, os organizadores não serão responsáveis perante os participantes, nem serão obrigados a qualquer tipo de indenização.

d - A organização compete ter nos treinos oficiais, bem como nas corridas, uma equipe MÍNIMA de 1(um) médico, equipe de resgates e enfermeiros, que deverão estar munidos de: uma UTI móvel e 1(uma) ambulância com reanimação (Tipo B).

APRESENTAÇÃO DAS EQUIPES NO EVENTO

a - As equipes devem zelar pelo aspecto estético dos seus integrantes e das instalações de seus boxes, observando, para tal, o que se segue:

Todos os integrantes da equipe, bem como os convidados presentes nos boxes devem estar uniformizados, constituindo o uniforme mínimo, para o ano de 2021, de camiseta da qual conste o nome da equipe, gravado mediante processo de silk-screen, serigrafia, bordado ou outro processo industrial similar;

As equipes deverão informar à secretaria de prova os nomes e informações de contato do responsável (chefe de equipe) por todas as pessoas que portarão suas credenciais, em cada prova;

As equipes deverão designar uma área para exposição das motocicletas, quando prontas para entrar na pista, devendo os trabalhos de manutenção e ajustes ser realizados fora do campo de visão de pessoas posicionadas à frente dos boxes. Para tal, deverá ser providenciada barreira física tal como divisória, biombo ou cortina, na qual poderão ser expostos os logotipos e banners dos patrocinadores da equipe, fotos promocionais e currículos dos pilotos;

Nos casos em que a área de trabalho dos boxes seja usada para quaisquer outras atividades que não a manutenção/preparação das motos, tal área deverá ser isolada visualmente também das pessoas posicionadas atrás dos boxes, utilizando-se de barreira semelhante à descrita acima.

b - Haverá visitação do público aos boxes, a ser determinado no regulamento particular de cada etapa. Visa proporcionar ao público presente um momento de interação com as equipes, no qual são distribuídos autógrafos, suvenires e material promocional das equipes.

1. REGULAMENTOS DESPORTIVOS

1.1 INTRODUÇÃO

1.1.1 Uma série de corridas de motocicletas e pilotos, a contar para o Campeonato de Pilotos, será organizada.

1.2 EVENTOS

1.2.1 O evento será considerado iniciado no horário programado pelo Regulamento Complementar, e finalizado depois de terminar todas as corridas, no final do prazo para a apresentação de um protesto, e no momento em que verificações técnicas ou desportivas tenham sido concluídas, o que for o mais tardar.

O controle de corrida deve manter-se operacional com todos os equipamentos no local, até o final do período previsto para a apresentação de um protesto, e todos os funcionários e comissários deve permanecer no circuito disponível para a corrida.

Direção e Comissários AGEM durante esse período.

1.2.2 Os eventos devem ser agendados em circuitos de corrida que tenham sido aprovados pelo Diretor da AGEM para o campeonato.

1.2.3 Eventos não deverão incluir quaisquer outras corridas, exceto para as corridas de apoio aprovado pelo Diretor da AGEM, que não podem alterar o cronograma de eventos (1.13).

1.2.4 Qualquer atividade envolvendo o uso veicular da pista durante o evento, incluindo "manifestações", exibições ou afins devem receber a aprovação prévia do Diretor AGEM.

1.2.5 Os organizadores serão nomeados pelo Diretor da AGEM.

1.2.6 O organizador é responsável pelo fornecimento de instalações e de pessoal para assegurar o regular e eficiente funcionamento do evento.

1.2.7 Pelo menos 10 dias antes do evento, os organizadores do evento devem apresentar as seguintes informações para publicação pela AGEM:

Uma confirmação - o nome e o endereço do Promotores / Organizadores, incluindo números de telefone e de fax para correspondência.

a - A data e o local do evento.

b - um plano pormenorizado do circuito, a sua direção, no sentido horário ou sentido anti- horário, extensão.

c - A localização, centro de informação do circuito.

d - O nome da secretaria do evento.

e - O nome, endereço e número de telefone do médico-chefe.

f - O nome, endereço e telefone dos hospitais designados para o evento.

Nota: O Organizador é obrigado a produzir e publicar Regulamentos Complementares para o evento, após aprovação prévia do Diretor Adjunto de Moto Velocidade da AGEM.

1.2.8 Pelo menos 5 dias antes do evento, a AGEM deve publicar a referida informação no site, e divulgá-la para todas os pilotos com uma carteira de Moto Velocidade.

1.3 PADDOCK (Toda área interna do Autódromo)

1.3.1 O Paddock, boxes e todas as outras instalações devem estar disponíveis para equipes, pelo menos, na sexta-feira antes da corrida de domingo e permanecem à disposição dos concorrentes, pelo menos, 6 horas depois do evento.

1.3.2 O acesso deve estar disponível para as equipes que chegam a trabalhar entre a de 07h00 e 20h30.

1.3.3 Todas as vezes que o Paddock é ocupado deve haver 24 horas atendimento às portas o acesso de veículos ao circuito e paddock.

1.3.4 Quando o Paddock é ocupado deve haver um médico de plantão no horário de pista aberta, e equipamentos de combate a incêndios, serviço disponível para todos os pilotos, equipes, fabricantes, patrocinadores, empresas de serviços, comissários, AGEM, etc

No mínimo, os serviços devem estar disponíveis a partir 08h00 às 18h00 nos dois dias do evento.

1.3.5 segurança total, deve ser fornecida para a área de Paddock, pelo menos, da meia-noite da sexta-feira antes da corrida de domingo até as 20h00 no dia da corrida.

1.4 COMISSÁRIOS:

Todos os Comissários que devem estar presentes e disponíveis nos momentos necessários para garantir o regular e eficiente funcionamento do evento:

1.4.1 Comissários do Campeonato:

Todos os Comissários permanentes serão designados por prévia do Diretor da AGEM.

Os Comissários a seguir serão designados para realizar supervisão e funções executivas. Salvo em caso de doença ou força maior, são os comissários que se esperam estar presente em cada evento.

Diretor de Prova: responsável por assegurar o cumprimento dos Regulamentos e eficaz na prática de corridas.

O Diretor de Prova tem competência para a aplicação de sanções.

A secretaria da prova deve trabalhar em consulta permanente com o Diretor de Prova. O Diretor de Prova tem autoridade imperiosa nas seguintes questões, e a secretaria de prova pode dar ordens em relação a elas, apenas com o seu consentimento expresso:

a) O controle da prática e da corrida, a adesão ao calendário e, se julgar necessário, a

realização de qualquer proposta para o Júri de Prova de modificar o calendário de acordo com o regulamento esportivo.

b) A suspensão da prática ou da corrida de acordo com o regulamento esportivo se considerar inseguro para continuar, e assegurando que o correto reinício dos procedimentos é realizado.

c) O procedimento de partida.

d) A utilização das viaturas médicas / veículos rápidos para intervenções.

e) Responsável pela supervisão de todos os aspectos segurança.

Diretor Técnico: responsável por assegurar que técnicas e os regulamentos são corretamente aplicados e supervisionar verificações técnicas e protestos de natureza técnica.

Diretor Médico: Responsável por assegurar conformidade com o Código de Medicina.

1.4.2 Comissários individuais do evento

Todos os funcionários individuais do evento serão nomeados para cada evento. Eles são:

1) O presidente e dois membros do Júri

Eles são responsáveis por garantir que o evento é realizado de acordo com o Regulamento.

2) Diretor Assistente: Responsável por Garantir:

a - que o circuito está devidamente preparado e mantido durante o evento e que todos os requisitos legais aplicáveis para a execução do evento, foram cumpridos

b - Garantir que todos os funcionários e os serviços estão no lugar. O estacionamento de todo o pessoal da pista e equipamentos (ou seja, comissários, médicos, ambulâncias, bandeiras, etc) juntamente com o circuito até 30 minutos antes do início de todas as sessões de treinos e aquecimentos.

O Diretor assistente, o Diretor de Prova e o diretor médico farão a inspeção final do circuito para garantir este regulamento, 30 minutos antes do início de todas as sessões de treinos e aquecimentos.

Durante a volta de controle final, a bandeira amarela deve ser acenada em cada posto de comissário de sinalização, juntamente com o visor de bandeiras e outros equipamentos exigidos pelo Diretor de Segurança.

c - Tomada de decisões para assegurar o regular e eficiente funcionamento do evento.

d - Garantir que o evento é executado dentro dos regulamentos.

e - Notificação de protestos para a Direção de Prova.

f - aprovação imediata e assinatura com o horário de resultados provisórios (resultados de práticas, Superpoles, warm-ups, a partir de treinos) e apresentação de relatórios ao Júri.

g – operar a sinaleira de largada.

3) **Secretaria**

Responsáveis por:

a - Durante o evento, efetuar as comunicações entre os vários comissários, pilotos e equipes

b - Receber as inscrições e distribuir ingressos e credenciais.

c - Prestar apoio de secretariado ao Júri, a Direção de Prova e Comissários Desportivos.

e – Receber os protestos dos pilotos e equipes, acompanhados da taxa de R\$ 300,00, protocolar, dar recibo com horário, encaminhar para o Diretor de Prova ou para Júri, conforme regulamento.

4) **Outros Comissários**, Técnicos Desportivos, Segurança Pessoal, equipe médica etc, conforme exigido para o bom funcionamento do evento.

Todas as comunicações entre os comissários do evento individual deve ser feita através dos Comissários do Campeonato.

1.4.3 **Diretor de prova**

O diretor de Prova será nomeado para o Campeonato pelo Diretor da AGEM, que pode a seu critério, acumular a função.

1.4.4 **O Delegado AGEM**

O Delegado AGEM será nomeados para cada evento pelo presidente da AGEM.

1.5 **JÚRI**

1.5.1 A gestão do evento será realizada pelo Júri que compreendem os seguintes delegados: O Presidente do Júri, que presidirá as reuniões do Júri, será nomeado pelo Diretor da AGEM.

Dois membros do júri nomeado pelo Diretor da AGEM

O delegado nomeado pela AGEM

O Diretor Assistente

O Diretor Técnico

O Diretor Médico

O Diretor de Prova

1.5.2 Em qualquer momento, as funções dos membros do Júri são:

a - Assegurar o regular e eficiente funcionamento do evento.

b - Para fazer recomendações ao Diretor de Prova e Diretor Assistente sobre qualquer matéria que está em contradição com o Regulamento.

c - Informar ao Diretor de Prova e Diretor Assistente qualquer violação dos Regulamentos.

1.5.3 O Júri irá reunir-se em qualquer tempo exigido durante o evento, mas, pelo menos:

a - Antes da primeira sessão de treinos.

b - No final de cada dia.

c - No final do evento.

1.5.4 O quorum para a reunião do Júri é de três pessoas.

1.5.5 Os três integrantes titulares do júri têm direito a um voto. Decisões são baseadas em uma simples maioria. No caso de empate, o Presidente irá exercer um desempate da votação.

1.5.6 O Diretor técnico e o Diretor médico, bem como o Diretor de prova e o Diretor Assistente podem participar nas reuniões do Júri. O Presidente do Júri poderá também convidar à participação os comissários ou outras pessoas para ajudar nas reuniões. No entanto, os Diretores e comissários convidados, o delegado da AGEM, ou outras pessoas não terão direito de voto.

1.5.7 As funções do Júri são:

a - Para receber relatórios dos vários comissários sobre treinos, verificações, e corridas.

b - Para fazer recomendações ao organizador para melhorar o regular e eficiente funcionamento do evento.

c - Julgar recursos contra os resultados oficiais e a condução do evento pelos Diretores.

d - a tomar uma decisão, tal como previsto nos regulamentos.

e - para sancionar eventuais violações do Estatuto.

f - para se pronunciar sobre qualquer protesto relativo às infrações ao Regulamento.

1.8 CALENDÁRIO

1.8.1 O calendário de corridas a contar para o Campeonato:

Etapa 1 – a Definir

Etapa 2 – a Definir

Etapa 3 – a Definir

Etapa 4 – a Definir

Etapa 5 – a Definir

Etapa 6 – a Definir

As datas e locais poderão ser alterados ou suprimidos, sem gerar obrigações ou despesas dos organizadores em relação aos participantes.

1.9 CATEGORIAS

1.9.1 As provas serão para as seguintes categorias:

- 1- Super Bike Pro, para motos 750 a 1300 cc.
- 2- Super Bike Light, para motos 750 a 1300 cc.
- 3- Super Bike EVO - Escola, para motos 750 a 1300 cc.
- 4- Super Bike Escola, (nunca correu) para motos 750 a 1300 cc.
- 5- Super Sport Pro, para motos 500 a 636 cc.
- 6- Super Sport Light, para motos 500 a 636 cc.
- 7- Super Sport EVO - Escola, para motos 500 a 636 cc.
- 8- SuperSport Escola, (nunca correu) para motos 500 a 636 cc.
- 9- SuperStreet 250, motos até 260 CC até 32 CV.
- 10- SuperStreet 320, motos até 330 CC até 40 CV.
- 11- SuperStreet 320 Light, motos até 330 CC até 40 CV.
- 12- SuperStreet 400, motos até 410 CC até 42 CV.
- 13- Scooter automática, motos até 160 CC com câmbio CVT.
- 14- Scooter marchas, motos até 160 CC com câmbio manual.

A) Grupo Geral com todos os pilotos inscritos.

B) Grupo Master para os pilotos com 38 anos completos em 1 de janeiro.

1.9.2 Normas Técnicas que regem as classes são fornecidas na parte final deste regulamento.

1.10 CONCORRENTES ELEGÍVEIS

1.10.1 O piloto deve estar na posse da licença adequada CBM (Moto Velocidade 2021) emitida na secretaria de prova, ou antecipadamente pela FGM ou CBM.

1.10.2 Pilotos filiados em outros estados da federação, ou países da FIM, serão aceitos, porém como convidados, sem pontuação no campeonato.

1.10.3 As licenças para pilotos são emitidos apenas quando a idade mínima foi alcançada conforme abaixo:

- 250 cc: 12 anos
- 600 cc: 16 anos
- 1000 cc: 18 anos
- Master: 38 anos

O limite para a idade mínima para início: ano do aniversário do piloto.

1.10.4 O limite para a exclusão por idade máxima nas categorias 600 cc a 1300 cc: no final do ano em que o piloto atinge a idade de 55 anos

1.10.5 Pilotos serão excluídos automaticamente da etapa por motivo financeiro, até não pagarem à secretaria nos seguintes casos:

a) Dívida referente a cheque sem fundo para o evento ou prestadores de serviços do evento, no pagamento de inscrição, pneus, segurança, ambulância, etc ... Da última prova até os 5 anos anteriores.

b) Despesas causadas à organização do evento pela ação do piloto contra a organização ou terceiros, da última prova até os 5 anos anteriores, como, por exemplo:

- 1) Consertos e reposição da estrutura dos autódromos danificada pelo piloto ou sua equipe.
- 2) Consertos e reposição de veículos, ferramentas e itens diversos da organização ou de equipes rivais danificados dentro da área de box, acessos e estacionamento, mas fora da pista de competição.
- 3) Despesas médicas, hospitalares, remédios, etc ... causadas a terceiros pelos pilotos ou sua equipe devido a acidentes na área de Box, estacionamentos, acessos e percurso para o evento.
- 4) Despesas com honorários advocatícios da organização do evento, despesas com taxas da FGM ou CBM da organização do evento, causadas por pilotos que acionarem a organização na justiça comum ou na justiça desportiva.
- 5) Despesas em geral casadas pelos pilotos e sua equipe que forem quitadas pela organização do evento.

1.10.6 Na hipótese de os valores serem regularizados no evento ou nos 3 dias que o antecedem, o pagamento será aceito somente mediante dinheiro em espécie ou recibo de transferência eletrônica. Cheques pré datados ou passados no evento não são aceitos.

1.10.7 Pilotos serão excluídos da etapa por motivo disciplinar, por um prazo máximo de 5 anos, nos seguintes casos:

- a) Agressão física a: comissário do evento, pessoal do serviço médico, pessoal do serviço de sinalização, pessoal da administração do autódromo, demais pilotos e equipes.
- b) Agressão verbal a: comissário do evento, pessoal do serviço médico, pessoal do serviço de sinalização, pessoal da administração do autódromo.
- c) Por solicitação de outros pilotos, e mediante deliberação do júri da prova, garantido o direito ao contraditório, nas seguintes condições:

1) Requerimento por escrito desde que fundamentado e o fato apontado seja de natureza grave;

2) Requerimento por escrito fundamentado e contendo a assinatura de 10 (dez) pilotos de categorias diversas, ou 5 (cinco) pilotos da mesma categoria, identificando os signatários.

1.10.8 O piloto sujeito a exclusão pelo item 1.10.7, tem direito à defesa por escrito nos seguintes prazos:

a) Até 4 dias antes do evento, terá 48 horas após avisado por email para apresentar sua defesa por escrito. Aceita-se o envio por e-mail.

b) De 4 dias antes do evento até a sexta feira do evento, o piloto terá 24 horas após avisado por email para apresentar sua defesa por escrito. Aceita-se o envio por e-mail.

c) No sábado e domingo do evento, o piloto terá 2 horas após comunicado pela secretaria por escrito. Somente será aceita a defesa entregue por escrito na secretaria.

Parágrafo único: Ao optar por não apresentar defesa no prazo previsto, o piloto estará concordando tacitamente com a punição.

1.10.9 A defesa do piloto será avaliada o mais breve possível pelo júri de prova e a resposta será por email até a sexta feira do evento, ou entregue por escrito a partir do sábado do evento.

1.10.10 No caso do piloto ser excluído após apreciada a sua defesa, este ainda pode recorrer ao Tribunal Desportivo da FGM, Federação Gaúcha de Motociclismo, dentro dos prazos e taxas regulados pelo regimento próprio do Tribunal Desportivo da FGM.

1.10.11 O Júri de Prova se reunirá antes da prova a qualquer momento, caso seja necessário a interpretação do artigo 1.10.7, com o objetivo de avaliar os pré inscritos pela Internet. Após deliberação, serão comunicados por e-mail.

1.10.12 Os pilotos pré inscritos na internet, que estão excluídos por situações criadas nas temporadas anteriores, serão comunicados até 5 dias após a inscrição eletrônica, por e-mail.

1.10.13 A comprovação documental de motivos financeiros ou disciplinares pode ser suprida por declaração aprovada pelo Júri de Prova, na ausência de outros elementos.

1.10.14 No caso de um piloto excluído obter uma ordem judicial garantindo sua participação no evento, à reunião do Júri de Prova será reservado o direito de optar pelo cancelamento da bateria, e devolução pela secretaria das taxas de inscrição aos pilotos prejudicados.

1.11 ENTRADAS

1.11.1 Cada piloto ou equipe, deverá apresentar à Secretaria de Prova no evento, a carteira de piloto, preencher o formulário próprio com o termo de autorização para participação do evento, responsabilizando pelos atos do piloto e da equipe e cedendo o direito de imagem e de arena. Juntando o comprovante de pagamento da taxa de inscrição.

a - É obrigatória a apresentação de exame médico de aptidão para prática de esportes na primeira participação no campeonato.

b - Para os pilotos menores de 18 anos é obrigatória a apresentação de autorização dos pais ou responsáveis, com firma reconhecida (original).

c - A participação de pilotos estrangeiros em equipe está sujeita à apresentação dos documentos abaixo enumerados:

- Autorização de desimpedimento da federação de origem, válida para o ano vigente.
- Licença de Filiação Nacional Válida para o ano.

1.11.2 Cada entrada deve especificar, para cada piloto, os patrocinadores, os contatos e o seguro saúde.

1.11.3 Cada entrada obriga a equipa a designar um piloto para competir em uma categoria. Exceções só podem ser feita da seguinte forma:

i) Uma equipe pode retirar um piloto de um evento que já começou, devido a lesão do piloto, dano irreparável a motocicleta (s) ou em caso de "Força Maior". A retirada de motivos de saúde deve ser apoiada por uma carta do diretor médico.

ii) A equipe pode retirar um piloto só por razões médicas ou outras razões de "força maior". retiradas por motivos de saúde deve ser apoiada por uma carta de um médico qualificado. As equipes devem fazer todos os esforços razoáveis para fornecer um piloto substituto qualificado, aprovado pelo Diretor Adjunto de Moto Velocidade da AGEM, para cumprir a sua entrada. No entanto nenhuma substituição ou substituição do piloto inscrito pode ser feita depois das 14h00 do dia anterior ao da primeira sessão de treinos do evento no dia anterior à corrida.

1.11.4 Se uma equipe não é capaz de fornecer um piloto substituto, em seguida, o AGEM poderão permitir uma outra equipe para introduzir um piloto, em um evento oficial, para alcançar o número necessário de entradas. Artigo 1.10 será aplicável a todos os pilotos de substituição.

1.11.5 Cada circuito terá um numero limite de entradas por corrida, calculado com base na extensão do circuito, na proporção de 1 piloto a cada 90 metros. Por exemplo, um circuito com 3.500 metros poderá ter $3500/90 = 39$ pilotos no grid.

1.11.6 Pilotos, ou em seu lugar o chefe de equipe devem obrigatoriamente participar de qualquer briefings organizado pelo Diretor de Prova e pelo Júri. Os pilotos serão previamente informados através de suas próprias equipes sobre o local, data e hora do briefing. Falta de assistir à entrevista na íntegra irá resultar na punição do piloto na próxima sessão de treinos ou corrida.

A isenção pode ser concedida pelo Diretor de Prova.

1.11.7 A informação obrigatória será realizada para todos os pilotos que estarão participando pela primeira vez no campeonato atual, em 09:00 horas do dia agendado para a primeira sessão de treinos.

Falta de assistir à entrevista na íntegra irá resultar na punição do piloto na próxima sessão de treinos.

A isenção pode ser concedida a um piloto pela Direção de Prova.

1.11.8 O piloto deve ser considerado como tendo tomado parte no evento, quando ele entra na pista na sessão de treinos, pelo menos uma vez.

1.11.9 O Piloto deve ser considerado como tendo começado uma corrida, quando ele participa, pelo menos, na primeira volta da corrida.

1.12 NÚMEROS RESERVADOS

1.12.1 À cada piloto aceito para o Campeonato , será atribuído um número específico, numeral do piloto, que será válido para todo o campeonato. Em geral, o numeral do piloto será com base nos resultados do piloto no campeonato do ano anterior ou em outros eventos semelhantes. Tendo prioridade para escolha do numeral os pilotos ranqueados na Confederação Brasileira de Motociclismo (CBM).

1.13 CRONOGRAMA

1.13.1 O cronograma será divulgado 7 dias antes do evento.

1.13.2 O cronograma só pode ser alterada como segue:

- i) Antes do evento pelo Diretor da AGEM;
- ii) Durante o evento pelo Diretor de Prova.

1.14 CONTROLE TÉCNICO – CONTROLE MÉDICO -- CONTROLE DE DOPING

1.14.1 Todas as motos devem ser verificadas pelos comissários técnicos antes de primeira participação na prática sobre aspectos de segurança, de acordo com o cronograma publicado.

As equipes podem apresentar um máximo de 2 (duas) motos por piloto, na Vistoria Técnica de Controle, que serão especialmente identificados pelos controladores técnicos.

A menos que uma isenção é concedida pelo Diretor de Prova, as equipes que não cumprirem o cronograma para controles de ordem técnica ou médica não serão autorizados a participar no evento.

1.14.2 O procedimento para técnica de controle é descrito no Regulamento técnico, artigos de 2.12 e 2.13. O processo de Controle Médico é descrito no Código de Medicina.

1.14.3 Qualquer piloto para ser testado para o controle de doping deve apresentar um relatório ao doping sala de controle no centro médico com identificação suficiente dentro uma hora, a contar da notificação.

Um associado pode acompanhar o piloto.

1.15 TREINOS

1.15.1 Restrições aos Treinos

a. Pode ser organizado um treino, dentro de sete dias antes do dia da corrida, na mesma pista, para os pilotos que participam no evento. Eles devem ser abertos a todos os pilotos inscritos e a inscrição não deve ser superior a R\$ 300,00 por piloto para o dia. As informações relativas as práticas complementares devem ser enviados para todos os pilotos inscritos, e para a AGEM.

1.15.2 Treinos (Cronometrados e warm-up, inclusive)

i) Pilotos darão início ao treino na saída dos boxes quando a luz verde, ou a bandeira verde é exibida na saída de box.

ii) A duração do treino terá início a partir da iluminação da luz verde. Uma placa visível ou contagem regressiva será mostrado no pit lane para indicar o tempo de prática restantes.

iii) O fim da prática será indicado pela ostentação de uma bandeira quadriculada, momento em que a saída do box será fechada. O tempo do piloto continuará a ser gravado, até que passar a linha de chegada, após o tempo alocado ter passado. Após a bandeira quadriculada pilotos devem completar somente uma volta adicional para acessar a entrada dos boxes. Passar 2 vezes pela bandeira quadriculada pode resultar em punição a critério do Diretor de Prova.

iv) Se o treino for interrompido devido a um incidente ou qualquer outra razão, em seguida, uma bandeira vermelha será mostrada na linha de largada e em todos os postos de sinalização. Todos os pilotos devem voltar lentamente para os boxes.

Quando o treino é reiniciado, o tempo restante será mostrada sobre a contagem de dispositivo no pit lane, e nos monitores dos cronometristas oficiais no momento em que as bandeiras vermelhas foram exibidas.

v) No treino depois de ter sido iniciado: a condição da superfície de corrida do circuito não deve ser alterada. Exceto na instrução do Diretor de Prova e do Diretor Assistente em resposta a uma mudança localizada em condições.

1.15.3 Motos

Um piloto pode treinar apenas com uma motocicleta.

1.15.4 Voltas Cronometradas.

Todas as voltas dos pilotos serão cronometradas.

1.15.5 Resultados de Treinos Cronometrados.

Os resultados serão baseados no tempo mais rápido registrado pelos pilotos em todos os treinos cronometrados.

No caso de todos os treinos cronometrados terem sido canceladas, os resultados irão basear-se no tempo mais rápido registrado pelos pilotos em todas os treinos livres.

Em caso de empate dos pilotos, o segundo e subseqüentes melhores tempos serão tidos em conta.

1.15.6 Qualificação para a Corrida

Para se qualificar para a corrida, um piloto deve atingir um tempo pelo menos igual ao 115% do tempo médio dos 3 pilotos mais rápidos do treino cronometrado da sua classe, em pelo menos uma sessão de treino, cronometrado ou livre.

O piloto que não conseguir alcançar um tempo de qualificação (índice) será permitido a tomar parte no próximo treino, mesmo que em nenhuma das sessões de treinos livres ele / ela alcançou a qualificação.

Qualquer piloto que não se classificou no final do último treino livre ou cronometrado, não

pode mais participar do evento.

1.16 PONTO EXTRA PELA POLE

1.16.1 A volta mais rápida de cada classe durante o treino cronometrado vale um ponto extra na etapa.

1.17 GRID DE LARGADA

1.17.1 A posição da pole, atribuído ao piloto mais rápido, será determinada durante a homologação do circuito.

1.17.2 O Grid será organizado na configuração 3-3-3 em escada cada linha será compensada.

Haverá uma distância de 9 metros entre cada linha.

1.17.3 As posições do Grid serão baseadas

1) resultados do treino cronometrado.

2) No caso do treino cronometrado cancelado, o grid será baseada nos resultados do treino livre, no caso do treino livre cancelado, o grid será baseado no Warm Up.

1.17.4 A grade final será publicada o mais tardar uma hora antes do início de cada corrida.

1.18 CORRIDAS

1.18.1 O comprimento das corridas será determinada pelo Diretor AGEM na publicação do regulamento complementar.

1.18.2 O comprimento de uma corrida pode ser alterado pela Direção de Prova.

1.18.3 Uma placa visível de contagem regressiva será mostrada na linha de chegada para indicar o número de voltas na corrida.

1.18.4 Se as salas de marcação do tempo são alimentadas por energia normal (electricidade de abastecimento), eles também devem estar permanentemente ligados a uma UPS (Uninterruptable Power System), e um gerador.

1.19 PROCEDIMENTO DE LARGADA

1) Apenas os pilotos que tenham completado pelo menos uma volta de apresentação serão autorizados a iniciar a corrida de sua posição publicados no grid de largada. Sob nenhuma circunstância eles podem empurrar a sua motocicleta para o grid do pit lane.

2) Cerca de 12 minutos antes do início da corrida – a saída do pit lane abre para a volta de apresentação.

Contador regressivo com placas de 5, 4, 3, 2 e 1 minuto são mostrados na saída do box.

Pilotos podem completar mais de uma volta de apresentação, passando por dentro do pit lane, onde podem fazer os ajustes ou reabastecer.

3) Cerca de 7 minutos antes do início da corrida – a saída do box fecha.

4) Os pilotos que não foram para a pista podem iniciar o warm up lap do pit lane com as instruções do comissário posicionado na saída do box.

Pilotos que iniciaram a volta de aquecimento do pit lane devem iniciar a corrida na posição normal designada no grid.

5) Quando os pilotos chegarem no grid após a volta de apresentação devem assumir as suas posições e podem ser atendidos por até cinco pessoas, uma das quais pode ser titular de um guarda-chuva. Todos os participantes no grid deve usar um "Grid Pass". Tendo tomado a sua posição no grid, os pilotos devem tirar os capacetes, exceto no caso de corrida reiniciada ou uma corrida na chuva.

Comissários irão exibir painéis, ao lado da pista, indicando o linha do grid, para ajudar os pilotos em localizar sua posição de grid.

O Diretor de prova poderá, escolher a declarar a corrida como "molhado (wet)" ou "seca (dry)", e esta sinalização vai indicar aos pilotos no grid e aqueles que ainda podem estar no pit lane pela exibição de uma placa. Se nenhuma sinalização é exibida a corrida será automaticamente "seca (dry)".

7) Pilotos posicionados no grid podem, nesta fase, fazer os ajustes para o pneus das motocicletas ou mudar para se adequar às condições da pista.

Carrinhos, para sustentação da motocicleta, são permitidos no grid.

Dois ventiladores de ar, são permitidos no grid.

Aquecedores de pneus podem ser utilizados no grid.

Baterias ou outros acessórios elétricos não são permitidos no grid.

Pilotos podem usar um gerador de energia para aquecedores de pneus e ventiladores de ar no grid.

Apenas um gerador por motocicleta pode ser usada. O gerador deve ser do tipo transportável, ter uma potência máxima de dois quilowatts. O limite de ruído do gerador é 65 dB / A.

Motores para partida do motor da motocicleta (motor de arranque) também podem ser utilizados na grid.

Geradores e motores de arranque devem ser localizados por detrás das motos. Todos os ajustes devem ser concluídos até a exibição do sinal de 3 minutos.

Após este quadro ser exibido, os pilotos que ainda desejam fazer ajustes devem empurrar a sua máquina para o pit lane. Esses pilotos e suas motocicletas devem ser claros no grid e no pit lane antes da exibição da placa de 1 minuto, onde podem continuar a fazer os ajustes ou trocar de motocicleta.

Esses pilotos começarão a volta de aquecimento do box e vão começar a corrida na parte de trás do grid.

8) O reabastecimento do tanque de combustível ou mudança de posição no grid é proibida.

9) 5 minutos antes do início da volta de aquecimento – Mostra-se o sinal de 5 Minutos no grid.

10) 3 minutos antes do início da volta de aquecimento – Mostra-se o sinal de 3 Minutos no grid.

Geradores devem ser desconectados e removidos do grid mais rapidamente possível. Carrinhos e ventiladores de ar devem ser retirados do grid mais rapidamente possível. Remoção de aquecedores de pneus de motocicletas no grid.

Neste ponto, todas as pessoas, exceto no máximo dois mecânicos por motocicleta, e a pessoa que detém o guarda-chuva para o piloto, devem sair do grid.

A equipe de televisão da emissora e funcionários essenciais devem deixar o grid. Os pilotos devem colocar seus capacetes.

Nenhuma pessoa (exceto funcionários essenciais) são autorizados a ir no grid neste momento.

11) 1 minuto antes do início da volta de aquecimento - Mostra-se o sinal de 1 Minuto no grid. Neste ponto, toda a equipe, exceto o mecânico vai deixar o grid. O mecânico deverá tão rapidamente quanto possível, apoiar o piloto a ligar a motocicleta e, em seguida, desocupar o grid.

12) 30 Segundos antes do início da volta de aquecimento – Mostra-se o sinal de 30 Segundos no Grid.

Todos os pilotos devem estar em na posição no grid com os motores funcionando. Não é permitida mais ajuda dos mecânicos. Qualquer piloto que é incapaz de iniciar sua motocicleta deve removê-lo para os boxes, sob o controle dos comissários do Grid, onde ele pode fazer mais tentativas de ligar o motor ou mudar de motocicleta. Pilotos podem iniciar a volta de apresentação da saída de box e vai começar a corrida a partir da parte de trás do grid.

13) A bandeira verde começa a volta de apresentação. 2 minutos antes do início da corrida. No interesse da segurança, se um piloto apagar o motor de sua motocicleta, ele pode ser auxiliado para reiniciar. Se, após um período razoável, o motor não se iniciar, em seguida, o piloto será empurrado para o pit Lane, onde seus mecânicos podem prestar assistência, ou quando o piloto pode mudar de motocicleta.

Os pilotos farão uma volta em velocidade livre, seguido por um carro de segurança. O carro de segurança irá ultrapassar pilotos lentos.

Assim que os pilotos passaram a saída do box, o sinalizador de saída será sinal verde, e qualquer piloto esperando no pit lane será autorizado a participar da volta de aquecimento. Trinta segundos depois, o sinal vai ficar vermelho e um comissário irá exibir uma bandeira vermelha, o encerramento das saídas do box.

Ao retornar para a grid os pilotos devem assumir as suas posições com a roda dianteira da sua moto para trás da linha e entre as linhas laterais que definem a sua posição no grid e

manter seus motores funcionando. Se dois ou mais pilotos devem começar a partir da parte de trás do grid, vão ocupar as posições na ordem em que se qualificaram para a corrida.

Um comissário estará à frente do grid segurando uma bandeira vermelha.

Qualquer piloto que chegar após o safety car ter assumido a sua posição na parte de trás do grid deve parar ao lado do safety car e iniciar a corrida a partir daí, como orientado por um comissário.

Qualquer piloto que encontra um problema com a motocicleta na volta de apresentação pode retornar ao pit lane e fazer reparos ou trocar de motocicleta.

Qualquer piloto que apagar de seu motor no grid ou que tenha outras dificuldades deve permanecer na motocicleta e levantar um braço. Não é permitida a tentativa de atrasar o início, de qualquer outro meio.

À medida que cada linha da grade é completada, os funcionários abaixam a placa de fila indicando que a sua linha é completa. Placa de fila não será abaixada quando um piloto de linha em que indicou que ele parou sua moto ou tem outras dificuldades. Quando todas as placas de fila forem abaixadas e o safety car retomou a sua posição, um oficial na parte de trás do grid, agitará a bandeira verde.

O Diretor Assistente então instruirá o funcionário na frente da grid, exibindo a bandeira vermelha, a caminhar para o lado da pista.

14) A luz vermelha será exibida entre 2 e 5 segundos. A luz vermelha vai apagar para começar a corrida.

Um carro de segurança seguirá atrás das motos para o percurso da primeira volta. O carro de segurança irá ultrapassar pilotos lentos.

Se o dispositivo de luzes vermelhas é alimentado por energia normal (eletricidade) de alimentação, também deve ser conectado a um conjunto de baterias de carro ou de uma UPS (Uninterruptible Power System) para fornecer energia para a partida do dispositivo de luzes se a linha elétrica falhar apenas no momento do início.

Qualquer piloto que antecipa o início recebe uma punição em tempo, de no mínimo 20 segundos. No caso de um piloto levar uma penalidade para a antecipação da largada, na primeira parte de uma corrida interrompida e, posteriormente, ter antecipado a segunda largada, está desclassificado, e será mostrado ao piloto a bandeira preta.

A antecipação da partida é definido pela moto em movimento para a frente quando as luzes vermelhas estão acesas. A Direção de Corrida deverá decidir se uma penalidade será imposta e deve providenciar a equipe para ser notificado de tal pena, antes do final da prova.

15) Se, após o início da corrida, um piloto que apagou seu motor, então ele pode ser assistido, pode ser empurrado ao longo do percurso até que o motor funcione.

Se, após um período razoável, o motor não arrancar, então o piloto será empurrado para os boxes, onde os mecânicos podem prestar.

16) Depois de os pilotos passarem a saída do box, o comissário situado nesta saída irá exhibir um sinal verde para liberar a largada de qualquer piloto ainda na saída de box.

18) Quando haver um problema que possa prejudicar a segurança, em seguida, o Diretor Assistente vai mostrar uma luz amarela piscando, ou na ausência da luz amarela, uma bandeira amarela agitada, e o anúncio "Largada Atrasada" e um comissário vai agitar uma bandeira amarela em cada linha de grid de largada a partir da plataforma de sinalização.

O procedimento de partida será re-iniciado na placa de 1 minuto, os pilotos vão completar uma volta adicional de aquecimento e a distância da corrida será reduzida de uma volta.

Qualquer pessoa que, devido ao seu comportamento no grid é responsável para uma "Largada Atrasada", pode ser punido com uma das seguintes sanções: passeio pelo pit line - desqualificação - a retirada de pontos no campeonato.

1.20 PILOTO PUNIDO COM PASSEIO PELO PIT LINE

Durante a corrida, o piloto pode ser punido com passeio pelo pit line a critério do Diretor de Prova, Drive Thru. Após cumprida a punição pode então regressar à corrida.

A punição por antecipação da largada, queima, preferencialmente é a aplicação de 20 segundos em tempo de prova. A punição com passeio pelo pit line está reservada para outras situações aonde se faça necessário, a critério do Diretor de Prova.

O piloto deve respeitar o limite de velocidade (art. 1.22.14) no pit line. Em caso de infração deste limite de velocidade, o procedimento será repetido, com outra passagem pelo Pit Line, no caso de uma segunda infração deste limite de velocidade, bandeira preta será mostrada para o piloto.

No caso de uma corrida reiniciada, o regulamento acima também é aplicável.

No caso de uma corrida interrompida antes da punição a ser cumprida, e se houver uma segunda parte, o piloto será obrigado a andar pelo pit line após o início da segunda parte da corrida.

Após a notificação ser feita para a equipe, uma placa amarela (100 cm horizontal x 80 cm vertical), exibindo o número do piloto (numeral na cor preta) será mostrada na linha de chegada e as informações também serão anunciadas no sistema de som.

Descumprimento por parte do piloto punido para passeio através do pit line, depois de ter sido mostrado a placa de 5 vezes, irá resultar em que o piloto que receberá a bandeira preta.

No caso em que a organização ser incapaz de realizar as punições de passeio antes do final da corrida, aos piloto não punidos se impõe com uma penalidade de tempo de 20 segundos.

1.21 CORRIDAS “ÚMIDA (WET)” E “SECA (DRY)”

Todas as corridas serão classificadas como úmida ou seca. A placa pode ser exibida no grid para indicar o estado da corrida. Se nenhuma placa é exibida, a corrida é automaticamente seca (dry). O objetivo desta classificação é para indicar aos pilotos a consequência de diferentes condições climáticas durante uma corrida.

1.21.1.1 Corrida Seca (dry) - Uma corrida classificada como seca será interrompido pelo Diretor de Prova, se considerar que as condições climáticas que afetam a superfície da pista torna provável que os pilotos vão querer trocar os pneus.

1.21.1.2 Corrida Úmida (wet) - Uma corrida classificada como úmida, normalmente começou em condições de piso molhado, não será interrompido por razões climáticas e pilotos que desejam trocar os pneus, ou de motocicleta, ou fazer o ajuste necessário, devem introduzir-se ao Box e fazê-lo durante a prova real.

1.21.1.3 Em todos os casos onde a primeira corrida é interrompida por razões climáticas, então o reinício será, automaticamente, ser uma corrida úmida (wet).

1.22 COMPORTAMENTO DURANTE O TREINO E CORRIDA.

1) Os competidores devem obedecer a sinais de bandeira, os sinais de luz, e as placas que transmitem instruções. Qualquer infração a esta regra será.

2) Os pilotos devem andar em uma maneira responsável, que não cause perigo para os outros concorrentes ou participantes, seja na pista ou no pit-lane. Qualquer violação desta regra será penalizada com uma das seguintes sanções: Passeio pelo pit line - tempo de pena - desqualificação - retirada de pontos do campeonato -- suspensão.

3) Pilotos devem utilizar apenas a pista e os pit-lane. No entanto, se um piloto acidentalmente deixa a pista, então ele pode voltar no local indicado pelos comissários ou em local que não proporcionar uma vantagem para ele.

Qualquer violação desta regra durante os treinos ou warm up será penalizado pela anulação do tempo da volta em causa e durante a corrida, por um passeio através do pit line.

Outras sanções (como a desqualificação - a retirada de Pontos do campeonato) também poderão ser impostas.

4) Quaisquer reparos ou ajustes ao longo da pista de corrida deve ser feita pelo piloto sozinho sem absolutamente nenhum auxílio do exterior.

Os comissários podem ajudar o piloto a ponto de ajudá-lo a levantar a motocicleta e segurá-la, enquanto todos os reparos ou ajustes são feitas. O comissário, em seguida, pode ajudá-lo a re-iniciar o motor.

5) Se o condutor tem a intenção de não retornar a pista, então ele deve estacionar sua motocicleta em uma área segura, como indicado pelos comissários.

6) Se o piloto tiver um problema com a motocicleta que vai resultar em não retornar a pista a partir do treino ou a corrida, então ele não deve tentar fazer uma volta a velocidade reduzida para os boxes, mas deve puxar para fora da pista e estacionar a sua motocicleta em um lugar seguro como indicado pelos comissários.

7) Os pilotos que estão retornando lentamente aos boxes para reparação devem garantir que percorram tanto quanto possível, por fora da linha rápida de corrida.

8) Pilotos podem entrar nas boxes durante a corrida. Reabastecimento é estritamente proibido. Mudando de motocicleta é estritamente proibido, salvo de acordo com o art.

1.19.17. Qualquer violação desta regra será penalizada com uma desqualificação.

9) O piloto que parar seu motor no Box pode ser assistido ao re-iniciar a sua motocicleta pelo mecânico.

10) Pilotos não são permitidas para o transporte de uma outra pessoa em sua motocicleta ou ser transportado por um outro piloto em sua motocicleta (exceção: Outro piloto ou por um outro piloto após a bandeira quadriculada ou a bandeira vermelha).

11) Pilotos não devem montar ou empurrar suas motos na direção contrária do circuito, seja na pista ou no pit lane, a menos sob a direção de um comissário.

12) Não há sinal de nenhum tipo pode passar entre uma moto em movimento e a equipe do piloto, ou qualquer pessoa ligada à motocicleta ou equipe, candidato ou condutor, exceto para os sinais da pontualidade transponder, desencadear de volta, GPS, mensagens legíveis em uma placa de box, ou os movimentos do corpo pelo piloto ou equipe.

Câmera Onboard sinais de TV são permitidos, mas somente quando tais sinais são para os fins e gerido pelo Promotor do Campeonato.

13) Pilotos podem ser obrigado a realizar duas onbike câmera em suas motocicletas.

As câmeras e equipamentos associados podem ser realizados durante todos os treinos e a corrida.

Quando não for possível fornecer as câmeras e equipamentos associados para cada motocicleta a ser utilizado pelo piloto em treino ou corrida, então, a empresa designada para o fornecimento do equipamento vai fornecer equipamentos manequim equivalente em peso, tamanho e local de montagem do equipamento em funcionamento.

Câmeras e outros equipamentos, funcionamento ou fictício, será fornecidos às equipes designadas, no máximo, 14h00 no dia anterior a corrida em um evento.

As equipes devem dar acesso e assistência razoáveis para a empresa designada para o fornecimento do equipamento de câmera para facilitar a montagem do equipamento.

14) Um limite de velocidade de 60 km / h será executada no pit lane em todos as passagens durante o evento. Pilotos devem respeitar o limite de velocidade de onde o sinal de 60 km / h é colocado (normalmente a linha do primeiro Box) até onde o sinal de 60 km / h riscado é colocado (normalmente a linha do último Box).

Na ausência de radar, a passagem pelo Box poderá ser cronometrada, utilizando-se do próprio transponder instalado na motocicleta, ou um comissário munido de cronometro. O comissário estará atento a variação da velocidade do piloto e informará aos Diretores no caso do piloto ultrapassar a velocidade limite segundo sua avaliação.

Qualquer motociclista, que tiver excedido o limite durante o treino será sujeito a perda de sua melhor volta no treino cronometrado.

Qualquer piloto que exceder o limite de velocidade no pit lane durante uma corrida ou Warm Up será penalizado com um passeio no Pit Line durante a corrida.

A Direção de Prova deve comunicar a punição ao box do piloto, após ter recebido a informação do comissário encarregado

15) Parada na pista durante os treinos e corridas é proibido.

16) Durante os treinos, warm ups e aquecimentos, treinar largada é permitido, quando é seguro fazê-lo, na saída da pista, antes de entrar na pista e depois de passar a bandeira quadriculada no final de treinos e warm-ups quando é seguro fazê-lo, fora da linha rápida de corrida.

17) Se o piloto ganhador quer fazer um desfile de bandeira, ele deve passar ao lado do muro do Pit Line para recolher a bandeira e, em seguida, voltar a participar do circuito quando é seguro fazê-lo.

18) Após a bandeirada, os pilotos andando sobre a pista devem usar um capacete de segurança até parar no pit lane / parque fechado.

19) Não é permitido montar nas motocicletas de corrida em áreas externas do autódromo, apenas nos boxes ou na pista.

20) Qualquer piloto, cuja motocicleta der vazamento de óleo na pista causando interrupção do treino, aquecimento ou corrida por duas vezes no mesmo evento será penalizado com uma das seguintes sanções: desqualificação - a retirada de pontos do campeonato -- suspensão.

1.23 BANDEIRAS E LUZES

Comissários e outros sinalizadores exibem bandeiras ou luzes para fornecer informações e / ou transmitir instruções aos pilotos:

1.23.1 bandeiras e luzes utilizadas para fornecer informações:

• Bandeira Verde

A pista é livre

Esta bandeira deve ser mostrada imóvel em cada posto de sinalização para a primeira volta de cada sessão de treino e do warm up, para o avistamento na primeira volta e na volta de aquecimento.

Esta bandeira deve ser mostrada imóvel no posto de sinalização imediatamente após o incidente que exigiu a utilização de uma ou mais bandeiras amarelas.

Esta bandeira deve ser mostrada agitada na linha de partida-chegada após a bandeira amarela ter sido utilizada em todo o circuito, conforme orientação do diretor de prova.

Quando a saída de Box está aberta, esta bandeira deve ser acenada na saída.

• Bandeira amarela e vermelha listrado

A aderência nesta secção da pista poderia ser afetada por qualquer motivo, menos a chuva. Esta bandeira deve ser mostrada imóvel no posto de sinalização.

• bandeira branca com cruz vermelha diagonal

Gotas de chuva sobre esta secção da pista.

Esta bandeira deve ser mostrada imóvel no posto de sinalização.

• **bandeira branca com cruz vermelha diagonal + Amarelo e vermelho listrado**

Chuva sobre este ponto da pista.

Estas bandeiras devem ser apresentadas em conjunto imóveis no posto de sinalização.

• **Bandeira Azul**

Mostrada agitada no posto de sinalização, este sinalizador indica para um piloto que ele está prestes a ser ultrapassado pelos líderes.

Durante as sessões de treinos, o piloto em questão deve manter a sua linha e abrandar gradualmente para permitir que o piloto mais rápido a ultrapassá-lo.

Durante a corrida, o piloto em questão está prestes a ser ultrapassado. Ele deve permitir que o piloto seguinte (s) para passá-lo na primeira oportunidade.

Qualquer violação desta regra será penalizada com uma das seguintes sanções: desqualificação - da retirada dos pontos no campeonato.

Em todos os tempos, este sinalizador será mostrado agitado para um piloto saindo do Box se o tráfego está se aproximando pela pista.

• **Bandeira Quadriculada Branca e Preta**

Esta bandeira será agitada na linha de chegada em nível da pista para indicar o final da corrida ou da sessão de treinos.

• **Bandeira Quadriculada Branca e Preta e Bandeira Azul**

A bandeira quadriculada branca e preta será agitada com a bandeira azul imóvel apresentada na linha de chegada na pista quando um piloto (s) retardatário precede de perto o líder durante a última volta antes da linha de chegada (cf. art. 1.25.1).

• **Luz Verde**

Esta luz deve ser ligado na saída do box para sinalizar o início de cada sessão de treino e do aquecimento, o início da volta de apresentação e o início da volta de aquecimento.

• **Luz azul piscando**

Será ligado na saída do box todo o tempo durante os treinos e corridas.

1.23.2 bandeiras que transmitem informações e instruções:

• **Bandeira Amarela**

Mostrada agitada para cada linha do grid de largada, este sinalizador indica que o início

da corrida está atrasado.

Mostrada agitada no posto de sinalização, este sinalizador indica que há um perigo à frente. Os pilotos devem reduzir a velocidade e estar preparados para parar.

Ultrapassagem é proibida até o ponto em que a bandeira verde é mostrada.

Qualquer violação desta regra, durante uma sessão de treino resultará no cancelamento do tempo da volta em que a infração ocorreu.

Em caso de violação desta regra, durante a corrida, o piloto deve retroceder o número de posições decididas pela Direção de Corrida. A primeira penalidade será comunicada à equipe e, em seguida, uma placa será exibida para o piloto sobre a linha de chegada, durante um máximo de 5 voltas. Se o piloto não voltar depois que a placa foi apresentada 5 vezes, ele vai ser penalizado por um passeio pelo Pit Line.

Em ambos os casos, as sanções complementares (tais como suspensão – perda de pontos) também podem ser impostas.

Se logo depois de ter ultrapassado, o piloto percebe que ele fez um infração, ele tem que levantar a mão e deixar passar o piloto (s) que ele tenha ultrapassado. Neste caso, nenhuma penalidade será imposta.

Durante a volta de vistoria final, essa bandeira deve ser agitada para o exato lugar onde o comissário de sinalização será posicionado durante os treinos, os aquecimentos e corridas.

A Bandeira Amarela agitada em todo o circuito será utilizada como procedimento de segurança se necessário, após uma re-largada, para evitar a segunda bandeira vermelha. Neste caso a corrida poderá durar várias voltas com a proibição de ultrapassagem em todo o circuito. Até que a condição de insegurança da pista seja retirada.

No caso da bandeira amarela agitada em todo o circuito, o ritmo de prova será definido pelo líder, que não poderá ser ultrapassado, e deve ser um ritmo adequado a segurança. A contagem do número de voltas não é interrompida.

Para avisar aos pilotos, poderá ser mostrada além da bandeira amarela agitada, placas com as letras SC, iniciais de Safety Car.

Se a bandeira amarela for mostrada em todo o circuito, a bandeira verde, que indica o reinício da prova só pode ser mostrada na linha de partida-chegada. Lembrando que o líder decidirá o ponto de reaceleração, que pode ser a qualquer posição do momento que o líder avistou a bandeira verde até cruzar a linha de largada-chegada. A partir da linha de largada-chegada podem acontecer ultrapassagens

• **Bandeira Vermelha e Luzes vermelhas**

Quando a corrida ou o treino está a ser interrompido, a bandeira vermelha será agitada em cada posto de sinalização e as luzes vermelhas ao redor da pista serão ligadas. Pilotos devem retornar lentamente para os boxes.

Quando a saída de Box está fechada, esta bandeira será mostrada imóvel na saída de Box a luz será ligada. Pilotos não tem permissão para sair do pit lane.

Qualquer violação desta regra será penalizada com uma das seguintes sanções: desqualificação - a retirada de pontos do campeonato - Suspensão.

A bandeira vermelha será mostrada imóvel no grid de largada no final da volta de apresentação e no final da volta de aquecimento.

A bandeira vermelha também pode ser usada para fechar a pista.

As luzes vermelhas irá ser ligado na linha de largada para entre 2 e 5 segundos para começar cada corrida.

• **Bandeira Preta**

Esta bandeira é usada para transmitir instruções a um único piloto e é exibida imóvel em cada posto de sinalização, juntamente com o número do piloto. O piloto deve parar nos boxes no final da volta e não pode reiniciar.

Esta bandeira será apresentado somente após o chefe da equipe ter sido notificado.

Qualquer violação desta regra será penalizada com uma das seguintes sanções: a retirada de pontos do campeonato - a suspensão.

• **Bandeira Preta com disco laranja (40 cm)**

Esta bandeira é usada para transmitir instruções a um único piloto e é exibida imóvel em cada posto de sinalização, juntamente com o número do piloto. Este sinalizador informa o piloto que sua moto tem problemas mecânicos susceptíveis de pôr em perigo a si mesmo ou a outros, e que ele deve sair imediatamente da pista.

Qualquer violação desta regra será penalizada com uma das seguintes sanções: a retirada de pontos do campeonato - a suspensão.

1.23.3 Dimensões das Bandeiras

A dimensão de bandeira devem ser na vertical 80 cms e 100 cms na horizontal. A dimensão da bandeira será verificada no dia anterior ao dia da primeira sessão de treinos.

1.23.4 Cores das Bandeiras

O Pantones para as cores são os seguintes:

Laranja: Pantone 151C

Preto: Pantone Black C

Azul: Pantone 286C ou 298C

Vermelho: Pantone 186C

Amarelo: Pantone amarelo C

Verde: Pantone 348C

As bandeiras de cores serão verificadas no dia anterior ao dia da primeira sessão de treinos.

1.23.5 Placa com o número do piloto

Placa preta (70 cm horizontal x 50 centímetros vertical) que permite o número de corrida de um piloto ser anexado com um conjunto de números em branco, cuja espessura mínima da linha é de 4 cm e altura mínima de 30 cm.

Esta placa deve estar disponível em cada posto de sinalização.

1.23.6 Posto de Sinalização

O local será fixo durante a homologação do circuito.

1.23.7 Uniformes dos Comissários de sinalização

Recomenda-se vivamente as fardas dos comissários para serem em branco ou laranja (Ref. Pantone: 151C) e capa de chuva transparente.

1.24 VIATURAS MÉDICAS

Os carros médicos devem estar equipados com luzes amarelas. A palavra médico ou a cruz vermelha deve ser claramente indicada na traseira e nos lados do carro.

1.25 TÉRMINO DE UMA CORRIDA E RESULTADOS DE CORRIDAS

1.25.1 Quando o piloto líder completou o número designado de voltas termina a corrida, para ele será mostrado uma bandeira quadriculada de uma posição oficial na linha de chegada, a nível da pista. A bandeira quadriculada continuará a ser exibida para os pilotos subsequentes.

Quando a bandeira quadriculada é mostrada para o piloto principal, nenhum outro piloto será permitido percorrer a faixa do pit lane.

Assim que a bandeira quadriculada é mostrada para o piloto principal, a luz vermelha vai ser ligada na saída de box e um comissário mostrando uma bandeira vermelha estará na saída de box.

Se um piloto (s) retardatário precede o líder durante a última volta antes da linha de chegada, o comissário irá mostrar para o piloto (s) e ao líder simultaneamente a bandeira quadriculada e da bandeira azul. Isso significa que a corrida está acabada para o líder, enquanto o piloto da (s) volta anterior ao líder tem (têm) para completar a última volta e tomar as Bandeira quadriculada.

1.25.3 O resultado será baseado na ordem em que os pilotos cruzam a linha e o número de voltas completadas.

1.25.4 Para ser considerado como um finalizador da corrida e ser incluído nos resultados um piloto deve:

a – Completado 75% da distância da corrida.

1.25.5 Os pilotos colocados nas cinco primeiras posições na corrida serão escoltados por funcionários, o mais rapidamente possível, ao pódio para a cerimônia de premiação (ou após as demais baterias conforme previsto no regulamento complementar). A participação na cerimônia do pódio pelos primeiros cinco pilotos é obrigatória.

1.25.6 Um novo recorde de volta para um circuito só pode ser estabelecida por um piloto durante uma corrida.

1.25.7 Tanto para o treino que para a corrida, o tempo de volta é a subtração do tempo entre duas passagens consecutivas da linha de chegada, pintada na pista.

1.26 INTERRUÇÃO UMA CORRIDA

1.26.1 Se o Diretor de Prova decidir interromper a corrida, então bandeiras vermelhas serão exibidas na linha de chegada e nos postos de todos os sinalizadores, e ele irá alternar as luzes vermelhas ao redor do circuito. Pilotos devem regressar imediatamente, em um lento retorno ao pit lane.

A interrupção com bandeira vermelha pode acontecer no máximo 2 vezes em uma bateria, no caso de ser apresentada a bandeira vermelha pela segunda vez, não haverá nova largada, e a corrida será considerada encerrada.

Os resultados da corrida interrompida, serão os resultados tomados na última volta onde o líder e todos os outros pilotos na mesma volta que o líder tenham terminado uma volta sem a bandeira vermelha, exemplo deste cálculo como no princípio estabelecidos no seguinte exemplo:

Exemplo de uma prova composta por 30 voltas:

Se uma bandeira vermelha é mostrada quando o líder está na sua passagem depois de completar sua volta 9 e todos os outros pilotos não tenham concluído a volta 9, então o resultado da corrida será de 8 voltas completadas, e a segunda parte será composta por 20 voltas (2/3 da corrida original).

Se uma bandeira vermelha é mostrada quando o líder e todos os outros pilotos sobre a mesma volta que o líder estão na volta 10 após completar a volta 9, o resultado da corrida será de 9 voltas completadas e a segunda parte será composta por 20 voltas (2/3 da corrida original).

Exceção: se a corrida for interrompida após a bandeira quadriculada, o seguinte procedimento será aplicado:

1) Para todos os pilotos a quem a bandeira quadriculada foi mostrada antes da interrupção, a classificação parcial será estabelecida no final da última volta da corrida.

2) Para todos os pilotos a quem a bandeira quadriculada não foi mostrada antes da interrupção, a classificação parcial será estabelecida no final da penúltima volta da corrida.

3) A classificação completa será estabelecida através da combinação de ambas as classificações parciais, por volta / procedimento tempo.

1.26.2 Se os resultados calculados mostram que menos de três voltas foram preenchidas pelo líder da corrida e por todos os outros pilotos sobre a mesma volta que o líder, então a corrida será nula e uma nova corrida completa será executada. Se for impossível re-iniciar a corrida, então será declarada cancelada e a corrida não vai contar para o campeonato.

1.26.3 Se três ou mais voltas foram completadas pelo líder da corrida e todos os outros pilotos na mesma volta que o líder, mas inferior a dois terços da distância da corrida original, arredondado para o número inteiro de voltas, a corrida será reiniciada de acordo com Artigo

1.27.4. Se isso for impossível re-iniciar a corrida, então os resultados contarão meia pontuação e ser atribuído ao Campeonato.

1.26.4 Se os resultados calculados mostram que dois terços da distância da corrida original, distância arredondado para o número inteiro de voltas que foi concluída pelo líder da corrida e por todos os outros pilotos sobre a mesma volta que o líder, então a corrida será considerada como tendo sido completa e pontuação completa do campeonato será atribuída.

1.27 REINICIANDO UMA CORRIDA QUE FOI INTERROMPIDA

1.27.1 Se uma corrida tem de ser re-iniciada, então será feito o mais rapidamente possível, consistente com as condições da pista permitir. Tão logo o os pilotos voltaram para os boxes, o Diretor da Prova anunciará um tempo para o procedimento de partida começar de novo, assim que as condições permitam, o novo procedimento de largada não deve ser posterior a 20 minutos após a exibição inicial da bandeira vermelha. A corrida só pode ser re-iniciada uma vez.

1.27.2 O resultado da primeira corrida deve estar disponível para as equipes antes da segunda parte de uma corrida poder ser iniciada.

1.27.3 O procedimento de partida será idêntica a uma partida normal com voltas de apresentação, voltas de aquecimento, etc

1.27.4 Condições para a re-iniciou corrida serão da seguinte forma:

i) No caso da situação descrita no 1.26.2 (inferior a 3 voltas concluída) acima:

a. Todos os pilotos podem re-iniciar.

b. Motos podem ser reparados ou alterados. Reabastecimentos permitidos.

c. - O número de voltas será o mesmo que a distância da corrida inicial.

d. As posições de grid será como na corrida original.

ii) No caso da situação descrita no 1.26.3 (3 voltas ou mais e menos de dois terços cumpridos) acima:

a. Somente os pilotos que estão classificados como finalistas na primeira corrida podem re- iniciar.

b. Motos podem ser reparados ou alterados. Reabastecimento é permitido.

c. O número de voltas da segunda corrida será o número de voltas necessárias para completar dois terços da distância da corrida original arredondado para o número inteiro mais próximo de voltas com um mínimo de 5 voltas.

d. A posição do grid será com base na ordem de chegada da primeira corrida. e. O resultado final da prova será o resultado da segunda corrida.

1.28 ÁREA DE VISTORIA – PARQUE FECHADO

No final da corrida, ou a parte final de uma corrida que foi interrompida, todas as motos classificados devem ser removidas para uma verificação na área de vistoria, pelos

comissários técnicos, ou sob potenciais protestos. Motocicletas normalmente serão liberadas a partir da área de vistoria 30 minutos após o término da corrida.

1.29 PONTOS E CLASSIFICAÇÃO DO CAMPEONATO

1.29.1 Pilotos vão competir pelo Campeonato Gaúcho de Moto Velocidade.

1.29.2 Para os pilotos, os pontos serão aquelas adquiridas em cada corrida.

1.29.3 Para cada classe, o piloto que liderar o maior numero de voltas de uma corrida ganhará um ponto extra na etapa.

1.29.4 Para cada corrida, pontos do campeonato serão atribuídos na seguinte escala:

- 1° 25 pontos
- 2° 22 pontos
- 3° 20 pontos
- 4° 18 pontos
- 5° 16 pontos
- 6° 15 pontos
- 7° 14 pontos
- 8° 13 pontos
- 9° 12 pontos
- 10° 11 pontos
- 11° 10 pontos
- 12° 9 pontos
- 13° 8 pontos
- 14° 7 pontos
- 15° 6 pontos
- 16° 5 pontos
- 17° 4 pontos
- 18° 3 pontos
- 19° 2 pontos
- 20° 1 pontos

1.29.5 Todas as corridas vão contar para o Campeonato, não existe descarte.

1.29.6 Em caso de empate no número de pontos do campeonato, as posições finais serão decididas com base no número de melhores resultados nas corridas (número de primeiros lugares, o número de segundos lugares, etc). Em caso que ainda há um empate, então, o lugar mais alto alcançado nos últimos resultados serão tidos em conta.

1.30 INSTRUÇÕES E COMUNICAÇÕES PARA CONCORRENTES

1.30.1 Instruções a ser dadas pelo Diretor de Prova e / ou secretaria da corrida de equipas e / ou pilotos por meio de circulares especiais em conformidade com os regulamentos. Circulares serão afixados no mural e será dado a cada representante de equipe. Destacamento da circular no quadro de avisos oficiais pela equipe representante será considerada como prova de entrega.

1.30.2 Todas as classificações e resultados dos treinos e da corrida, bem como todos as decisões proferidas pelos comissários, serão publicados na comunicação oficial. Postagem no mural da secretaria será considerado como prova de entrega e publicação oficial.

1.30.3 Qualquer comunicação a partir da Direção de Prova, os comissários permanentes ou na secretaria de prova para uma equipe ou piloto deve ser comunicada por escrito, sempre que possível. Da mesma forma, qualquer comunicação de uma equipe ou piloto para o Direção de Prova, os comissários ou na secretaria de prova também deve ser feita por escrito.

1.31 DEPÓSITOS EXTRA EM CASO DE VISTORIA NA MOTOCICLETA APÓS O PROTESTO

O depósito em caso de desmontagem de uma motocicleta para medir a cilindrada, na seqüência de um protesto, é de R\$ 500,00 (material incluído) desmontagem parcial ou completa de um motor ou caixa de velocidades.

O depósito em caso de protesto de uma motocicleta para vistoriar itens que não exijam desmontagem, é de R\$ 300,00 (material incluído).

Se a parte que faz o protesto é a parte vencida, o depósito será pago à parte vencedora. Se a parte que faz o protesto é a parte vencedora, o depósito será reembolsado.

O protestante apresentará sua motocicleta para ser examinada no mesmo item.

2. REGULAMENTOS VERIFICAÇÕES TÉCNICAS E SEGURANÇA

2.10.6 Armazenagem de Combustível

Combustível só deve ser armazenado em recipientes fechados no box do concorrente. Equipamento contra incêndios, equipamentos de proteção pessoal e devem obedecer as exigências impostas pelas autoridades locais e por leis.

Cada equipe deve portar em local visível no box: 1 (um) extintor de pó químico com 4 Kg.

O organizador deve ter extintores de incêndio de um tamanho e tipo aprovado pelas leis locais, disponível na área de largada.

2.10.7 Fluidos de Refrigeração do Motor

O único líquido de arrefecimento do motor deve ser a água ou água misturada com álcool etílico. Não será permitido etileno glicol, óleo lubrificante e aditivos.

2.11 VESTUÁRIO DE PROTEÇÃO E CAPACETES

2.11.1 Os pilotos devem usar um macacão de couro completo com couros adicionais, estofamentos ou outra proteção nos pontos de contacto principal, joelhos, cotovelos, músculos, quadris etc

2.11.2 forros ou roupas de baixo não devem ser feitos de um material sintético que pode derreter e causar danos à pele dos pilotos.

2.11.3 Pilotos também devem usar luvas e botas de couro, que com o terno fornece cobertura completa do pescoço para baixo.

2.11.4 materiais substitutos de couro podem ser utilizados, desde que tenham sido verificadas pela Comissão Técnica e Comissário de Vistoria.

2.11.5 O uso de um protetor de coluna é obrigatório.

2.11.6 Pilotos devem usar um capacete em boas condições, com menos de 3 anos, que forneça um bom ajuste e devidamente apertado.

2.11.7 Os capacetes devem ser do tipo de rosto inteiro (integral) e obedecer a uma das normas internacionalmente reconhecidas:

- P Europa ECE 22-05 '
- Japão T JIS 8133: 2000 (até 31.12.2011)
- T JIS 8133: 2007
- E.U.A. SNELL M 2005 (até 31.12.2011)
- E.U.A. M 2011
- Brasil ABNT

2.11.8 Viseiras deve ser feitas e de um material à prova de estilhaçamento.

2.11.9 descartáveis "tear-offs" são permitidos.

2.11.10 Qualquer questão sobre a adequação ou a condição dos pilotos vestuário e / ou capacete serão decididos pelo Diretor Técnico, que pode, se assim o desejar, consultar com os fabricantes do produto antes de tomar uma decisão final.

2.12 PROCEDIMENTOS PARA TÉCNICO DE CONTROLE

Um piloto é sempre responsável pela sua motocicleta.

2.12.1 Em cada circuito a área técnica que consiste na área do parque fechado e da área de vistoria devem ser claramente definidos:

a) Parque Fechado

O Parque Fechado é uma área de acesso restrito, fechado, com cercas ou outras divisões físicas com uma ou mais portas.

Os portões e a área estão sob o controle dos comissários, quando o Parque Fechado está em uso (por exemplo, depois do treino / corrida).

A área parque fechado deve ser suficientemente grande para dar abrigo a todas as motocicletas participantes.

As únicas pessoas autorizadas a entrar no parque fechado são:

- Diretor Técnico e Comissários Técnicos.
- Diretor de Prova e Diretor Assistente
- Comissários FIM – FGM – AGEM
- Pilotos e Direção da Equipe de motocicletas que permanecer no Parque Fechado, no máximo 2 pessoas por motocicleta ou dois mecânicos por motocicleta.

Nenhuma outra pessoa tem o direito de entrar e permanecer no parque fechado até que sejam convidados pelo Diretor Técnico.

b) área de Vistoria

A área de inspeção é uma área sensível, onde as máquinas são desmontadas e inspecionadas e reuniões técnicas são realizadas. Portanto, a área de vistoria é altamente restrita.

As seguintes pessoas estão autorizadas a permanecer na área de vistoria:

- O Diretor Técnico e Comissários Técnicos.
- Diretor de Prova e Diretor Assistente
- Os Comissários FIM – FGM – AGEM
- Os pilotos, chefes de equipe ou os seus representantes da motocicleta inspecionada, no máximo 2 pessoas por motocicleta.

- Para as operações de desmontagem até 2 mecânicos por motocicleta podem estar presentes.

Quaisquer outras pessoas podem entrar ou permanecer na zona de inspeção a critério exclusivo do Diretor Técnico.

No caso de uma inspeção do motor, a equipe inspecionada tem o direito de solicitar uma área reservada, onde outros candidatos não podem assistir de perto.

Nas áreas de vistoria, sob o controle dos Comissários Técnico e supervisão do Diretor Técnico, o equipamento adequado será instalado para realizar vários testes, por exemplo,

- i) equipamento para medir o ruído da motocicleta.
- ii) Balanças com pesos de seleção para fins de calibração
- iii) Instrumentos para medição de cilindrada do motor
- iv) Gabaritos e discos de grau e indicadores para medir a outras dimensões.

2.12.2 O procedimento de controle técnico será realizado em conformidade com o cronograma estabelecido no presente Regulamento. Comissários técnicos deve estar disponíveis durante todo o evento para buscar motos e equipamento necessários pelo Diretor Técnico.

2.12.3 Apresentação de uma motocicleta será considerada uma declaração implícita de conformidade com os regulamentos técnicos. A presença de um piloto na vistoria técnica não é obrigatória.

2.12.4 Motos serão inspecionadas com o nome da equipe, com uma quantidade de pilotos na equipe com o direito de uso da motocicleta.

2.12.5 Para cada motocicleta, o comissário técnico vai preparar um cartão de controle sobre o que será gravado, entre outras informações, a equipe apresentando a moto e os pilotos em que a equipe tem direito a usar a motocicleta.

2.12.6 Os Comissários técnicos devem inspecionar a motocicleta por óbvias omissões da segurança, e o Diretor Técnico poderá, a seu critério, optar por verificar as motos de conformidade técnica com todos os demais aspectos dos Regulamentos.

2.12.7 O Diretor Técnico irá recusar qualquer motocicleta que não tem um local adequado para instalar o dispositivo transponder. O transponder deve ser fixo para a motocicleta na posição e orientação, como mostrado na Timekeeping informação dada às equipes de pré-temporada e disponíveis em cada evento.

A fixação do suporte de transponder é composto por um mínimo de 2 tie-wraps. Velcro ou adesivo por si só não será aceito. O clip de retenção do transponder (quando houver) deve também ser assegurado por um tie-wrap.

2.12.8 Após a conclusão da verificação, os comissários técnicos irão colocar uma etiqueta pequena na estrutura da moto, indicando que ele passou as verificações de segurança.

2.12.9 O Chefe de vistoria técnica irá preparar um relatório sobre os resultados do controle técnico, que, será submetido ao Júri, através do Diretor Técnico.

2.12.10 Os Comissários técnicos devem voltar a inspecionar qualquer motocicleta que

tenha sido envolvida em um acidente. Isto normalmente será realizado na área de vistoria.

2.12.11 Os comissários técnicos devem estar disponíveis, com base em instruções do Diretor Técnico, para voltar a inspecionar qualquer motocicleta de conformidade técnica durante a reunião ou depois da corrida e para supervisionar a inspeção de uma motocicleta na sequência de um protesto sobre uma questão técnica.

2.12.12 No final da sessão de treinos cronometrados, o diretor técnico irá garantir que as motocicletas são colocadas no parque fechado por um período de pelo menos 30 minutos.

No final da corrida, o Diretor Técnico garantirá que todos as motocicletas classificadas são colocados no parque fechado por um período de pelo menos 30 minutos.

As motos devem ser verificadas o cumprimento de acordo com a verificação Diretrizes (art. 2,13), e qualquer outro requisito técnico, se solicitado pelo Diretor Técnico.

Os competidores devem recuperar suas motocicletas dentro de aproximadamente 30, após a motocicleta entrar no parque fechado, exceto aquelas motocicletas escolhidas para desmontagem. Após este prazo, os funcionários do parque fechado não serão mais responsáveis pelas motocicletas.

2.12.13 O diretor técnico pode exigir uma equipe para fornecer peças ou as amostras que ele julgue necessárias.

2.12.14 Se uma motocicleta está envolvida em um acidente, o Diretor Técnico deve verificar a máquina para garantir que nenhum vício de natureza grave ocorreu.

No entanto, é da responsabilidade do piloto ou da equipe para apresentar a sua motocicleta para esse re-exame, com capacete e roupa.

Se o capacete é claramente deficiente, o Diretor Técnico deve providenciar para reter este capacete. O organizador deve enviar este capacete, juntamente com o relatório do acidente e laudo médico (e fotos e vídeo, se disponível) para a Federação do piloto. Se houver ferimentos na cabeça indicado no relatório médico, o capacete, em seguida, deve ser enviado para um instituto neutro para exame.

2.12.15 O ruído pode ser verificado após o treino cronometrado, bem como após a corrida. O ruído pode ser verificado a qualquer momento do evento a pedido do diretor técnico. Por solicitação do piloto, equipe ou mecânico, o ruído das suas próprias motocicletas pode ser verificado a qualquer momento durante o evento.

2.12.16 A verificação de peso aleatório durante as práticas serão realizadas com o mínimo perturbação para os pilotos. As balança será colocado no pit lane. O local onde é decidido pelo Diretor Técnico.

O diretor técnico tem a autoridade final, em caso de litígio sobre a conformidade das peças em causa e para a sua aceitação.

2.13 VERIFICAÇÃO TÉCNICA ORIENTAÇÕES PARA COMISSÁRIOS

2.13.1 Verificação para todas as classes

Certifique-se de todas as medidas administrativas e equipamentos necessários estão no lugar em pelo menos 1 hora antes da abertura do controle técnico (ver lista em separado) está prevista.

Decidir quem faz o quê e decisões.

Nota. "Eficiência" deve ser a palavra de ordem.

Manter-se sempre alegre e lembrem-se as razões técnicas dos controles: segurança e justiça. Estar bem informado. Verifique se a secretaria prestou-lhe todas as técnicas "updates" que podem ter sido emitidos após a impressão do Regulamento Técnico. Cópias de todos os documentos de homologação devem estar na sua posse.

Vistoria deve ter lugar coberto, com uma área suficientemente grande (min. superfície 100 metros quadrados).

Aparelhos de pesagem devem ser precisos e concretos. A escala deve ser certificada no ano em curso.

Regras a respeito do nível de ruído e de medição devem ser respeitadas.

As escalas e medidor de ruído estarão disponíveis para as equipes e pilotos antes da corrida, verificar na área de controle técnico.

Em geral as motocicletas não serão exigidas para o peso e / ou ruído de seleção antes da corrida na inspeção técnica.

Teste de ruído deve ter lugar em uma área livre ao lado do controle técnico da pelo menos 5 metros de qualquer obstrução possível de refletir ruído.

Os pilotos e as equipes devem estar cientes de que o peso, potência e o ruído podem ser verificados na pista aleatoriamente durante os treinos no pit line, no final dos treinos e no final de cada corrida.

Afirmar que o barulho e peso não foram controlados oficialmente antes da corrida não será motivo de recurso. Conformidade das normas é da responsabilidade do piloto e da equipa (ou os participantes).

O Diretor Técnico se reserva o direito de realizar a verificação do peso e do ruído de motocicletas em qualquer linha do pit line durante os treinos livres e treinos oficiais. Isso pode ocorrer em qualquer momento durante os treinos livres e nos primeiros quarenta minutos de qualquer treino cronometrado. Esta será realizada com o menor esforço possível para o piloto ou a equipe.

Motocicleta que chegar mais tarde do que o primeiro treino livre deve ser controlado na área de vistoria técnica.

Na conclusão dos controles, um pequeno adesivo ou marca de cor será colocado no quadro indicando que a máquina passou pela inspeção.

O Diretor Técnico deve voltar a inspecionar qualquer máquina que tenha sido envolvido em um acidente.

Os comissários técnicos devem estar disponíveis, com base nas instruções do Diretor

Técnico, para voltar a inspecionar qualquer motocicleta para o cumprimento de ordens durante a reunião do júri.

Treino cronometrado Seco (dry)

Cada motocicleta que completou o treino cronometrado, pode ser controlada. O controle é no mínimo de potência. O Diretor Técnico poderá solicitar outros controles.

Corridas

As primeiras cinco motocicletas, mais uma aleatoriamente entre sexta e décima quinta posição, pode ser verificada para o cumprimento seguintes pontos:

- Peso: O peso será verificado no estado em que a máquina terminou a corrida. Não há elementos que podem ser adicionados à máquina nem o combustível, óleo, água, nem os pneus.

- Ruído

- Potência: pontos de Homologação

O Diretor Técnico poderá solicitar outros controles.

- Motor: Um motor e até um máximo de três motores, escolhido em aleatório, pode ser verificada internamente para a capacidade e cumprimento do regulamento.

A escolha aleatória pode ser determinada pelas posições que terminou, selecionado antes da corrida pela Comissão Técnica. O Diretor Técnico poderá, a seu absoluto critério realizar o controle de qualquer motocicleta adicionais e outras verificações.

O diretor técnico pode exigir uma equipe para fornecer peças ou amostras, como ele considerar necessário para confirmar o cumprimento das regras.

O Diretor Técnico poderá solicitar outros controles.

2.13.3 Cronograma

Os Comissários técnicos devem estar presentes e disponíveis durante o horário de funcionamento da área de controle técnico. O Diretor Técnico irá instruir os comissários técnicos para verificar o cumprimento de motocicletas com normas técnicas e de segurança.

2.13.4 Lista de Equipamento

- Dinamômetro
- medidor RPM
- Medidor de som e calibrador
- Paquímetro
- Profundímetro
- Trena metálica
- Selos
- aparelhos de pesagem (balanças), com pesos de calibragem

- ferramentas para medir a cilindrada do motor
- Cor para marcar as peças
- Computador para ler homologação CD-Rom

2.13.5 Lista de Documentos

- Estatuto do corrente ano.
- Documentos de Homologação
- CD-Rom com homologações
- formas de controle técnico
- materiais de escrita

2.14 CONTROLE DE RUÍDO

Os limites de ruído em vigor:

Ruído será controlado em: máx. 115 dB / A,

2.14.1 Com o microfone colocado a 200 cm do tubo de escape de um ângulo de 45 ° a partir do centro de linha da moto, mas pelo menos 140 cm acima do solo.

2.14.2 Durante um teste de ruído, e motocicletas não equipadas com uma caixa de velocidades com neutro devem ser colocadas em um carrinho.

2.14.3 Os silenciadores serão marcados quando forem verificados e não há permissão para alterá-los após a verificação, exceto por qualquer silencioso sobressalentes que também foi verificado e marcado.

2.14.4 O piloto ou mecânico deve manter a embreagem acionada durante o teste

2.14.5 O vistoriador fará uma aceleração rápida até próximo ao limite de RPM da moto.

2.14.6 Uma motocicleta que não cumpra os limites de ruído pode ser apresentada várias vezes no controle antes da corrida.

2.14.7 O ruído circundante não deve exceder 90 dB / A no prazo de 5 metros de raio da fonte de energia durante os testes.

2.14.8 Aparelho para controle de ruído deve ser a norma internacional IEC 651, Tipo 1 ou tipo 2.

O medidor de nível sonoro deve ser equipado com um calibrador de controle e adaptação do metro durante os períodos de uso.

2.14.9 A configuração de resposta "lenta" deve ser sempre utilizada.

2.14.10 Devido à influência da temperatura sobre os ensaios de ruído, todas as figuras estão corretas, a 20 °C. Para os ensaios tomadas em temperaturas abaixo de 10 °C, haverá + 1 dB/ A de tolerância e para os ensaios abaixo de 0 °C , + 2 dB / A de tolerância.

2.14.11 controle de ruído após a competição

Em uma competição que exige um exame final de máquinas antes dos resultados serem

anunciados, este exame deve incluir um controle de ruído medição de pelo menos as três primeiras motocicletas incluídas na classificação final.

Nesse teste final, haverá 3 dB / A de tolerância.

2.14.12 controle de ruído durante uma competição

Em uma competição que exige testes de controle de ruído durante o evento, as máquinas devem respeitar os limites de ruído, sem a tolerância no art. 2.14.11.

2.15 ORIENTAÇÕES PARA MEDIÇÃO DE RUÍDO

2.15.1 O comissário de controle de ruído sonoro deve chegar a tempo suficiente para discussões com o Diretor Técnico e de outras técnicas, a normas FIM, que um local de ensaio adequado e política de teste pode ser acordada.

2.15.2 Os aparelhos de medição nível de som devem incluir um dispositivo compatível calibrador, que deve ser usado imediatamente antes do teste e sempre começa assim antes de uma re-testar se uma sanção disciplinar pode ser imposta.

2.15.3 Antes do ensaio, o comissário deve reunir-se, se possível, com um máximo de dois integrantes de equipes de marcas do patrocinador ou de fabricantes, ou gestores de equipe, que disponham de equipamento de teste de som, incluindo calibradores, a fim de acordar a precisão dos medidores de nível sonoro oficial.

2.15.4 Os testes não devem ter lugar na chuva ou excessivamente úmidos.

Motocicletas consideradas excessivamente barulhentas devem ser testadas individualmente se as condições permitirem.

2.15.5 Para vento acima do moderado, motocicletas com a frente na direção do vento. (Ruído mecânico vai explodir em frente, longe do microfone).

2.15.6 Método "resposta lenta" deve ser usado.

2.15.7 defina ponderação 'A' no medidor de nível sonoro.

2.15.8 Arredonda sempre para baixo a leitura do medidor, que é: $103,9 \text{ dB / A} = 103 \text{ dB / A}$.

Todas as tolerâncias não são cumulativos. Ação e as decisões são tomadas durante as prévias discussões com o Diretor Técnico.

2.16 TESTE NO DINAMÔMETRO (DYNO)

A Potência é limitada, limites serão verificados através de um dinamômetro

(dyno). Está em vigor para todas as categorias:

2.16.1 O Dinamômetro está aberto apenas para as máquinas inscritas, após o treino ou corrida, sem pagamento de taxa, a critério do Diretor Técnico, ou para qualquer piloto mediante o pagamento da taxa do teste dyno.

2.16.2 O horário de funcionamento serão listados no regulamento do evento e / ou

publicados na área do dyno.

2.16.3 O dyno pode ser fechado durante a hora do almoço e nas corridas, ou quando considerado necessário pelo inspetor ou operador dyno.

2.16.4 Switches, chaves ou outros dispositivos controladores destinados a afetar as leituras de potência durante o teste dyno são estritamente proibidos.

Apenas serão permitidas chaves de mapa instaladas no punho esquerdo da motocicleta e identificadas.

No caso de serem localizadas chaves ocultas ou fios desplugados, mesmo que possam não ter relação direta com o circuito de ignição e / ou alimentação, serão consideradas infração a este regulamento e informados ao Diretor de Prova e ao Júri.

2.16.5 Todas as motocicletas são restritas à montagem e utilização de uma única ignição ou módulo de gestão do motor (caixa preta) durante toda a competição, sendo proibida a sua troca antes da vistoria no dyno.

2.16.6 Módulos ajustáveis ou módulos com mais de uma configuração devem ser montados de tal forma que suas configurações não podem ser alteradas pelo piloto ou um membro da equipe por chaves ocultas, enquanto na pista ou antes do teste dyno.

Apenas será aceita a chave de mapas identificada no punho esquerdo.

2.16.7 Saídas de escape devem ser fixas ou garantidas de uma forma que evite ajustes pelo piloto ou membro da equipe antes do teste dyno.

2.16.8 Batentes do cabo do acelerador ou ajustes do acelerador, devem ser fixos ou fixados de uma maneira que impeçam a regulação pelo piloto ou membro da equipe antes do teste dyno.

2.16.9 O Inspetor pode solicitar a remoção de carenagens, ou tanque, antes, durante ou após do teste dyno, e pode solicitar a remoção de outros componentes para inspeção visual.

2.16.10 Qualquer motocicleta que não é capaz de registrar dinamometrias após a corrida ou treino, será considerada como falha no teste dyno.

Motocicletas serão aceleradas no dyno até o registro de potência máxima ser alcançado. O número de vezes necessário.

Se, na opinião do operador do dyno, existe uma condição de insegurança no exercício da dinamometria, o teste dyno será interrompido e o Diretor de Prova tomará uma decisão final sobre os resultados do teste dyno.

2.16.11 Velas e componentes queimados desnecessariamente ou avarias em outras partes do motor depois do treino ou corrida, qualquer concorrência será considerada uma tentativa de afetar as leituras da potência, e uma penalidade pode ser imposta contra o piloto.

2.16.12 As leituras do dyno não são protestáveis. O operador dyno irá determinar se as motocicletas atendem o regulamento.

São consideradas para as leituras do Dyno, suavização da curva 3 nos parâmetros do software, e os valores inteiros e a primeira casa decimal. A segunda casa decimal é considerada imprecisão do equipamento.

Exemplo:

leitura 30,08 interpretamos como 30,0 CV

leitura 30,11 interpretamos como 30,1 CV

As leituras não tem tolerância, recomenda-se as equipes e pilotos prepararem suas motocicletas com uma margem de tolerância para evitar a desqualificação.

2.16.13 Os competidores só podem ver sua própria leitura dyno executada. Com o máximo de dois membros da equipe presentes no dyno durante o teste.

2.16.14 Motocicletas devem permanecer apagadas na área dyno, exceto aquela motocicleta sendo testada.

2.16.15 O software dyno será configurado para trabalhar pela norma NBR, com suavização 3. A temperatura do motor deve estar próximo ou acima dos 85 ° Centígrados no início do teste dyno.

3. CÓDIGO DISCIPLINAR E ARBITRAGEM

3.1 Princípios

As obrigações para os participantes, comissários e organizadores estão definidos no presente Regulamento publicado pela AGEM.

Comprovada a violação ou não cumprimento dessas obrigações serão objeto às penalidades previstas neste capítulo.

3.2 SANÇÕES

As sanções são:

- Advertências
- Passeio através do pit line
- Mudança de posição
- Sanções tempo
- Desqualificação
- Retirada de pontos do campeonato
- Suspensão
- Exclusão

3.2.1 Definição e aplicação de sanções

- Advertências: pode ser feita em privado ou publicamente.
- Passeio através do Pit Line vide art. 1.20.
- Mudança de posição vide art. 1.23.2.
- Sanções tempo: a imposição de tempo afetando o resultado real do piloto de até 2 minutos e o cancelamento do melhor tempo.
- Interdição: desqualificação de um evento, nos treinos com bandeira (bandeira preta, bandeira negra com disco laranja), corrida (bandeira preta, bandeira preta com disco laranja) ou a partir de seus resultados.
- Revogação de pontos no campeonato: a perda de pontos do Campeonato de corridas já executadas.
- Suspensão: a perda do direito de participar no Campeonato pode ser aplicado a uma ou mais corridas.
- Exclusão: a perda definitiva e completa de todos os direitos de participação em qualquer atividade ao abrigo e controle da AGEM por 5 anos no máximo.

3.2.2 Pluralidade de sanções

Qualquer infrator pode ter várias penas pronunciadas contra ele de acordo com as circunstâncias.

3.3 OS ÓRGÃOS DE DISCIPLINA E ARBITRAGEM

Os órgãos de arbitragem e disciplinar do Campeonato Summer Racing e AGEM, qualificado para lidar com as questões disciplinares e de arbitragem, são:

- O Diretor de Prova
- O Júri de Prova
- O Conselho Disciplinar da FGM

3.3.1 Diretor de Prova

3.3.1.2 autoridade e competência

A Direção de Prova tem autoridade para punir automaticamente pilotos, o pessoal das equipes, autoridades, promotores / organizadores e todas as pessoas envolvidas, a qualquer título em um evento ou no Campeonato pela:

- Violação dos regulamentos.
- Qualquer ação voluntária ou involuntária ou ação realizada por uma pessoa ou um grupo de pessoas durante uma reunião, contrário aos atuais regulamentos ou instruções dadas por um comissário.
- Qualquer ato de corrupção ou fraudulento, ou qualquer ação prejudicial à interesses das reuniões ou do esporte, realizado por uma pessoa ou um grupo de pessoas que ocorrem durante um evento.

O Diretor de Prova é competente para decidir sobre um protesto relativo em caso de violação dos regulamentos.

O Diretor de Prova é competente para avaliar se um protesto é recebido dentro do prazo normal, 30 minutos após o fato gerador, ou não aceitar protestos recebidos fora do prazo.

3.3.1.3 penalidades que podem ser pronunciados pelo Diretor de Prova

As seguintes sanções poderão ser pronunciadas pelo Diretor de Prova:

- Advertência
- Um passeio através do Pit Line
- Uma mudança de posição
- Pena de tempo
- Uma desqualificação
- A retirada de pontos do campeonato
- Uma suspensão
- Exclusão

Além disso, o Diretor de Prova pode remeter o caso para o Júri ou para o conselho disciplinar da FGM, a fim de aconselhar-se ou impor uma sanção mais elevada do que a Direção de Prova está habilitada a fazer.

3.3.2 O JÚRI

3.3.2.2 Competência

O Júri ouvirá os eventuais recursos contra as decisões tomadas pelo Diretor de Prova.

3.3.2.3 penalidades que podem ser pronunciada pelo Júri apenas na seqüência de uma solicitação específica sobre a prova:

- Advertência
- Uma mudança de posição
- Uma desqualificação
- A retirada de pontos do campeonato
- Uma suspensão
- Exclusão

Além disso, o Júri pode remeter o caso para o conselho disciplinar da FGM conforme estatuto da FGM a fim de impor uma pena maior que o Júri está habilitado a fazer.

3.3.3 CONSELHO DISCIPLINAR DA FGM

Conforme estatuto da FGM e Regulamento Disciplinar Desportivo da FGM.

Jair Costa
Presidente FGM – Federação Gaúcha de Motociclismo

Leandro Fernandes Rad
Presidente AGEM

Alexandre Sampaio

Este texto foi traduzido do e adaptado do Road Racing FIM Superbike & Supersport World Championships and FIM Superstock Cup Regulations – extraído de www.fim.ch

4. ESPECIFICAÇÕES TÉCNICAS GERAIS.

Todas as motocicletas admitidas no Campeonato Gaúcho de Moto Velocidade devem preencher os requisitos deste regulamento.

Este Regulamento Técnico esclarece os limites, alterações e modificações comuns a todas as categorias.

Todas as motocicletas aceitas no Campeonato Gaúcho devem ter a motorização original do fabricante e ser comercializadas para uso urbano por representantes da referida marca com rede de assistência técnica no território nacional.

Cabe às equipes certificar-se de que as motocicletas estejam em condições mecânicas satisfatórias para serem submetidas aos testes de dinamômetro a serem efetuados pela FGM quando de qualquer das vistorias a serem realizadas no decorrer das etapas, estando a FGM isenta de toda e qualquer responsabilidade quanto a eventual dano sofrido pelas motocicletas.

4.1. Numerais:

As cores empregadas nos numerais e nos seus planos de fundo são livres e devem ser contrastantes, cabendo a aprovação do grau de contraste e da legibilidade dos números ao Comissário Técnico. As dimensões e estilo dos numerais devem seguir o padrão descrito a seguir:

Dimensões mínimas do numeral dianteiro	
Altura mínima	160 mm
Largura mínima	80 mm
Largura mínima de traço	28 mm
Espaço mínimo entre numerais	15 mm
Espaço mínimo entre numerais e fundo	15 mm

Dimensões mínimas dos numerais traseiros ou laterais	
Altura mínima	120 mm
Largura mínima	60 mm
Largura mínima de traço	25 mm
Espaço mínimo entre numerais	10 mm
Espaço mínimo entre numerais e fundo	10 mm

- a) Para efeito de identificação, as motocicletas, tanto nos treinos oficiais como nas provas, deverão possuir o numeral de identificação em três espaços distintos: um na dianteira e um em cada lateral (direita e esquerda). O número dianteiro, se não colocado no centro, deverá ser colocado voltado para o lado da torre de cronometragem.
- b) Como alternativa aos dois números traseiros, pode ser usado um único número na traseira, com sua parte superior voltada para o piloto, visível de um plano superior à motocicleta, e sendo as suas dimensões mínimas as mesmas do número dianteiro

4.2. Sistema elétrico:

- a) É permitido o uso de fiação elétrica não original simplificada que atenda às exigências deste regulamento com segurança, sendo a sua aprovação a critério da FGM.
- b) Os piscas, buzina, farol completo, suporte do farol, lanterna traseira e suporte, comando de luzes direito e esquerdo, interruptores de freio dianteiro e freio traseiro devem ser retirados.
- c) A chave geral de ignição original pode ser substituída por outra de outro tipo desde que desempenhe as funções da original.
- d) O interruptor do corta motor é obrigatório e deve estar instalado no guidão, no lado interno da manopla direita ou esquerda, podendo ser acionado sem que as mãos deixem as manoplas.

4.3. Guidão / Direção:

- a) O guidão é de livre escolha, sujeito à aprovação pelo Comissário técnico, e seu comprimento mínimo deverá ser de 450 mm entre suas duas extremidades que devem terminar em formato arredondado de alumínio, nylon ou teflon, fixadas às extremidades do guidão **conforme diagrama 01**, ou cobertos com borracha pelas manoplas.
- b) É permitido alterar os ressaltos dos batentes da direção na mesa inferior e no chassi, sendo estes os limitadores exclusivos do ângulo de abertura da direção além de limitarem a aproximação das manoplas com as laterais do tanque de gasolina e do chassi, em ambos os lados em, no mínimo, 30 mm **conforme diagrama 03**.
- c) A direção deve ter um curso mínimo total de 30° (15° para cada lado) **conforme diagrama 03**,
- d) As mesas superior e inferior da direção permanecem conforme as originais sem qualquer modificação além da remoção de suportes de acessórios. A única exceção são as motos que originalmente não permitem a regulagem da altura da suspensão dianteira, que neste caso poderão ter apenas a mesa superior modificada (exemplo CG 125 2009).
- e) Não são permitidos soldas e desempenos ou qualquer outro tipo de conserto ou recuperação do guidão.
- f) É permitido o uso de amortecedor de direção, e seu corpo ou extremidades não poderão despontar para o lado externo da carenagem.

4.4. Acelerador e Manetes (freio e embreagem):

- a) As manetes (embreagem e freio) são de livre escolha, devendo suas extremidades terminar em forma de esfera com 16 mm de diâmetro podendo as referidas esferas ser achatadas, sendo suas extremidades mantidas com formato arredondado e com espessura mínima de 14 mm. As referidas extremidades arredondadas devem ser parte integral das manetes.
- b) As manetes, em hipótese alguma, podem tocar qualquer parte da carenagem, em qualquer que seja a posição do guidão.
- c) Não é permitido o uso de manetes quebradas, serradas, empenadas ou emendadas.
- d) É permitido o uso de acelerador do tipo punho rápido.

e) É obrigatório que o punho do acelerador tenha o seu retorno livre.

4.5. Suportes de pedaleiras, pedaleiras e pedais de câmbio e freio:

- a) Os suportes, assim como as pedaleiras, podem ser substituídos ou reposicionados.
- b) As pedaleiras devem ter um comprimento mínimo de 70 mm e máximo de 90 mm, **conforme diagrama 01**.
- c) A hastes acionadoras do câmbio e freio traseiro podem ser modificados e/ou substituídas.
- d) As pedaleiras do tipo dobrável deverão ter incorporado dispositivo de retorno automático (mola) à posição horizontal e as pedaleiras fixas devem possuir as extremidades em formato semi-esférico em alumínio, nylon ou teflon firmemente fixadas em suas extremidades.
- e) As pedaleiras do tipo fixo (sem dispositivo de dobra) devem possuir as extremidades em formato esférico com um diâmetro mínimo de 16 mm.

4.6. Rodas e aros:

- a) Não é permitido retirar ou anular o sistema de coxins do conjunto do flange (suporte da coroa) da transmissão da roda traseira devendo ser mantido original conforme homologado pelo referido fabricante.
- b) As porcas dos eixos das rodas dianteira e traseira terão de estar travadas por meio de contrapinos ou pelo uso de porcas autotravantes.
- c) Os pesos de balanceamento das rodas são livres e, quando presentes, devem estar devidamente fixados.
- d) As rodas e aros devem ser mantidos com as medidas originais da marca e modelo.

4.7. Transmissão secundária (coroa / corrente / pinhão):

- a) O estado e desgaste desse conjunto será avaliado e aprovado, ou não, em todas as vistorias técnicas.
- b) É proibido o uso de porcas ou parafusos de alumínio para fixação da coroa.
- c) A parte inferior da corrente de transmissão e a coroa da transmissão final devem receber um dispositivo que minimize a possibilidade de contato com partes do corpo do piloto e de terceiros ainda que acidentalmente, caso a região não seja coberta por carenagem.
- d) O referido dispositivo de proteção, cujo formato é sugerido no **diagrama 05**, é de construção livre, devendo sua eficiência ser evidente e aprovada após avaliação quando das Vistorias de segurança além de ser regida por dois critérios referente à sua construção e montagem:
 - 1. Deve proteger a área de risco em causa devendo possuir e garantir uma robustez eficaz e ainda ser fixada de forma definitiva e eficiente.
 - 2. O material usado na construção da referida proteção deverá ser nylon, plástico, alumínio ou materiais compostos como fibra de vidro ou carbono e não podem possuir arestas ou extremidades cortantes.

4.8. Escapamento:

- a) Os escapamentos devem ser homologados e fabricados por empresas credenciadas pela CBM.
- b) A emissão de ruído não pode ultrapassar o valor de 107 dB/A.
- c) A extremidade da ponteira do escapamento não poderá ultrapassar a linha perpendicular tangente à banda de rodagem do pneu traseiro, **conforme diagrama 01**.
- d) A extremidade da ponteira do escapamento deve terminar em formato arredondado sem arestas **conforme diagrama 04** e os gases expelidos por ela devem ser direcionados para trás.

4.9. Pneus:

- a) Não é permitido fazer sulcos extras (frisos) nos pneus ou aprofundamento dos originais.
- b) Não é permitido usar pneus com sulcos com profundidade inferior a 2,5 mm antes do início das provas.
- c) É permitido o uso de cobertores térmicos de pneus.
- d) O fornecedor oficial só levará para a pista os pneus de chuva pré reservados.

4.10. Suspensão traseira:

- a) Os componentes internos do sistema hidráulico do amortecedor, assim como a viscosidade do óleo são de livre preparo e escolha.
- b) É permitido o uso de orifício rosqueado, na base do corpo do amortecedor, que permita o abastecimento e substituição do óleo ou nitrogênio.
- c) É permitido o uso de calços e trabalho na mola do amortecedor.
- d) É permitido o uso de acessórios que permitam o uso de cavaletes para suspender a roda traseira, desde que tenham formato arredondado e sejam fixados ao corpo da balança por parafusos embutidos no referido acessório.
- e) A balança traseira deve ser original da marca e modelo não podendo ser alterada em suas dimensões inclusive nos furos.

4.11. Suspensão dianteira:

- a) O aspecto externo da suspensão dianteira deverá permanecer conforme o modelo original.
- b) É permitida a preparação dos componentes internos das suspensões.
- c) Não é permitido incorporar qualquer recurso que permita limitar o curso da suspensão, que será mantida conforme homologada pelo fabricante do referido modelo.
- d) A marca, tipo e viscosidade do óleo são livres.

4.12. Instrumentos de carburação/injeção de combustível:

- a) O aspecto externo do corpo do carburador/injetor permanece original, não sendo permitido qualquer tipo de alteração ou incorporação de peças ou dispositivos não homologados pelo fabricante da motocicleta.
- b) É permitido substituir ou modificar: giclê, difusor, guias de agulha, agulhas dos pistonetes, sede da válvula e válvula da bóia, diafragmas e molas, quando presentes.
- c) O pistonete ou pistão de aceleração, quando houver, pode ser modificado.
- d) Não é permitida qualquer alteração na válvula de aceleração (borboleta).
- e) O sistema do afogador e seu acionamento podem ser anulados ou retirados.

4.13. Combustível:

- a) O combustível é a gasolina automotiva, destinados ao consumidor final, comercializada por agentes e postos de abastecimento, em todo o território nacional, conforme norma ANP 309.
- b) É proibido adicionar ou acrescentar qualquer tipo de produto ao combustível.
- c) No decorrer das etapas poderão ser recolhidas amostras de prova e contraprova de combustível para posterior análise.
- d) É obrigatório o uso de combustível vendido pela organização da etapa, quando disponível, nas categorias SuperStreet.
- e) O limite de octanagem da gasolina é de 100 octanas, sem tolerância.

4.14. Freios:

- a) O cilindro-mestre e pinça do freio dianteiro permanecem originais, sem qualquer tipo de alteração, conforme homologado pelo fabricante do referido modelo.
- b) As pastilhas ou sapatas de freio são de livre escolha, assim como o fluido de freio.
- c) As linhas hidráulicas ou flexíveis dos freios podem ser substituídas desde que estes sejam guiados de modo a não produzirem saliências pronunciadas no seu trajeto entre a bomba hidráulica e pinça dos freios.

4.15. Carenagens:

- a) As carenagens devem ser homologadas pela FGM.
- b) A carenagem, o pára-lama dianteiro e a rabeta são de uso obrigatório.
- c) A bolha ou pára-brisa da carenagem frontal é livre, devendo ser incolor, transparente e de material não cortante, proibido o vidro e similares.
- d) Não é permitido o uso de carenagens que se apresentem comprometidas visualmente com rachaduras e/ou quebras e em mau estado de conservação, incluindo sua pintura.

- e) A carenagem frontal (principal) deve ser construída em duas peças de modo que a parte inferior possa ser retirada independentemente da parte frontal. A carenagem é fixada a seus suportes, e entre si, exclusivamente por parafusos metálicos de cabeça chata ou arredondada do lado externo.
- f) A parte mais avançada da carenagem frontal não poderá ultrapassar uma linha imaginária traçada perpendicularmente ao solo e tangenciando a superfície do pneu dianteiro, **conforme diagrama 02**, e a largura máxima não poderá ser superior a 600 mm, **conforme diagrama 03**.
- g) A fim de evitar acionamento acidental das manetes de freio e embreagem em caso de toque entre motocicletas, recomenda-se que suas extremidades não fiquem para fora da carenagem.
- h) A largura máxima da rabeta não poderá exceder 450 mm, **conforme diagrama 03**.
- i) Nenhum ponto da rabeta poderá ser mais elevado do que 150 mm em relação ao assento, **conforme diagrama 02**.
- j) A parte inferior da carenagem central ou quilha deverá ser construída em uma única peça e em forma de reservatório, de modo a poder reter, em caso de quebra de motor, a soma da capacidade de óleo e água do motor. As bordas do anteparo traseiro e dianteiro do compartimento de contenção de fluidos devem ter no mínimo 80mm de altura e a parede do anteparo traseiro deve ter um ângulo fechado com mais de 90º **conforme diagrama 06**.
- k) A parte inferior ou quilha da carenagem deve ter incorporados dois (2) furos cegos de no máximo 25 mm de diâmetro. Tais furos deverão ser mantidos fechados, em condições de tempo seco, só podendo ser abertos, em caso de competição sob chuva, após autorização prévia do Diretor de Prova.
- l) É permitido o uso de pára-lama traseiro, desde que sua fixação ao garfo da suspensão traseira seja considerada segura pelo Comissário Técnico.
- m) Todas as bordas expostas da carenagem e bolha devem ser arredondadas com um raio de, no mínimo, 4 mm.
- n) É permitido o uso de acessórios instalados nas laterais da motocicleta, para proteção, do tipo *slider* desde que não sejam de material metálico, tenham formato cilíndrico com a borda externa arredondada (sem arestas) e tenham no máximo 40 mm de comprimento externo (para fora da carenagem) **conforme diagrama 01**. A fixação desses acessórios ao chassi e fixados com parafusos embutidos no próprio acessório.
- o) A distância livre da parte inferior da quilha da carenagem ao solo deve ser de no mínimo 100 mm sem o peso do piloto, **conforme diagrama 02**.
- p) A pintura e os grafismos das carenagens devem reservar um espaço de 600 cm² de cada lado para os patrocinadores do Novo Campeonato Brasileiro de Motovelocidade.

4.16. Chassis:

- a) O chassi na sua totalidade permanece original, conforme homologado pelo fabricante do referido modelo, sem qualquer alteração em sua geometria e dimensões, sendo permitido retirar(cortar e limar) suportes de acessórios não utilizados em pista, desde que não prejudique a estrutura do chassi.

- b) Todo chasis deverá ser documentado com o CERTIFICADO de REGISTRO e LICENCIAMENTO de VEICULO, ou com a nota fiscal da motocicleta, emitida por concessionário, com a numeração original completa do fabricante aparente e legível ou, em caso de motocicletas compradas em leilões será obrigatório à apresentação da NOTA FISCAL de compra do referido Leiloeiro, com uma CARTA de LIBERAÇÃO do VEICULO CARIMBADA pelo DETRAN onde o referido chasis foi comprado e no mínimo com os quatro (04) últimos números do fabricante gravados no chasis LEGÍVEIS. Em caso de substituição do chasis, o piloto ou equipe se obriga a apresentar à vistoria técnica da FGM a referida motocicleta completamente montada acompanhada da Nota Fiscal de compra do chasis, procedente de uma revenda autorizada da referida marca, em território Nacional.

4.17. Tanque e linhas de gasolina:

- a) O tanque de gasolina permanece o original.
- b) As abas de acabamento esquerda e direita do tanque de gasolina fixadas, originalmente, no tanque, podem ser retiradas.
- c) As mangueiras de ventilação do tanque são mantidas e direcionadas para o fundo da carenagem inferior, na área de retenção de fluidos do motor.
- d) É permitido usar e/ou acrescentar filtros de gasolina ao sistema de alimentação do motor.
- e) Dispositivos do tipo engate rápido podem ser usados nas linhas de alimentação e retorno do sistema.

4.18. Pesos mínimos:

- a) Os pesos mínimos das diferentes motocicletas são listados nas normas técnicas específicas de cada categoria.
- b) Os pesos mínimos das motocicletas são determinados em kg.
- c) O peso total da motocicleta incluindo combustível, água do radiador e lubrificantes, em hipótese alguma e a qualquer momento (treinos e corrida) não deverá ser inferior ao mínimo descrito na planilha de sua categoria, com zero por cento de tolerância.
- d) É permitido acrescentar lastro às motocicletas, caso estas estejam abaixo do peso mínimo para a categoria. O lastro deverá ser metálico e fixado ao chasis da motocicleta por meio de parafusos.
- e) Os limites de pesos por categoria poderão ser revistos, durante o campeonato, inclusive ser diferenciados para cada modelo, a critério da FGM.
- f) As motocicletas serão pesadas na condição em que ingressarem na área de Box. No procedimento de pesagem, as motocicletas escolhidas serão pesadas na exata condição em que terminarem a corrida ou treino, sem acrescentar ou adicionar qualquer tipo de fluido ou artefato às referidas motocicletas.

4.19. Motor:

- a) A capacidade cúbica do motor não poderá exceder o limite homologado para a categoria.

- b) A potência medida no dinamômetro oficial da FGM, quando das vitorias após treinos e provas, não poderá exceder o limite homologado para a categoria.
- c) Os limites de potência por categoria poderão ser revistos, durante o campeonato, inclusive ser diferenciados para cada modelo, a critério da FGM.

4.20. Instrumentos:

- a) O uso do conta-giros em bom funcionamento é obrigatório, sendo a marca e tipo do referido instrumento livres, assim como o uso de instrumentos de monitoramento do sistema elétrico e/ou mecânico.
- b) O painel de instrumentos é livre.

4.21. Radiadores de água e de óleo:

- a) Não é permitido substituir, modificar, reposicionar ou adicionar radiadores de óleo. O radiador de água pode ser aumentado ou adicionado radiador de água auxiliar, a instalação deve ser aprovada na vitoria.
- b) As mangueiras do sistema de refrigeração do motor (água) podem ser substituídas por outras similares se específicas para esse fim e suas extremidades fixadas por abraçadeiras metálicas.
- c) O ventilador do radiador de água pode ser retirado assim como a tela de proteção, sensor de temperatura, interruptor térmico de acionamento do ventilador e a válvula termostática inerente ao sistema de refrigeração.
- d) O reservatório expensor do sistema de refrigeração não poderá ser eliminado, porém poderá ser reposicionado ou substituído por similar desde que sua capacidade interna seja igual ou maior que o referido reservatório original. O tubo de respiro do reservatório expensor deve terminar na quilha da carenagem inferior, área destinada à contenção de vazamentos de fluidos do motor.
- e) Não é permitido o uso de qualquer solução ou aditivo no sistema de refrigeração, que usará exclusivamente água (H²O) e álcool etílico.

4.22. Itens que podem ser substituídos ou alterados

- a) Instrumentos, e seus respectivos cabos e fiações.
- b) Punho de acelerador.
- c) Chave geral original da ignição
- d) Qualquer marca e tipo de lubrificante para motor, freio e suspensão.
- e) Qualquer marca e tipo de vela de ignição.
- f) Os pesos de balanceamento das rodas podem ser descartados, substituídos ou adicionados.

4.23. Itens que podem ser removidos

- a) Equipamentos elétricos e mecânicos, e seus respectivos cabos e fiações que não sejam de uso obrigatório.
- b) Ventilador do radiador e peças correlatas, protetor de corrente de transmissão (se não for integrada ao pára-lama traseiro), interruptores de freio e embreagem, termostato do radiador e peças correlatas.

4.24. Itens de remoção obrigatória

- a) Suportes de capacetes e fixadores de bagagem e espelhos retrovisores.
- b) Placa da licença e suporte, estojo de ferramentas.
- c) Suportes e pedaleiras do garupa, cavalete central e lateral.
- d) Alças de segurança do garupa.
- e) Farol, lanterna traseira, piscas, velocímetro e peças correlatas.

4.25. Itens proibidos

- a) Não é permitido o uso de titânio em peças e ou componentes do chassi, guidão, eixo da balança da suspensão traseira eixo das rodas ou que não sejam homologadas pelo fabricante das referidas marcas e modelo.
- b) Não é permitido o uso de alumínio ou suas ligas para os eixos das rodas, eixo da balança.
- c) Não é permitido o uso de qualquer peça ou proteção que contenha amianto.
- d) Não é permitido o uso de qualquer lubrificante, combustível, fluido, solução ou aditivo que contenha metanol.

Todos os itens não mencionados e não descritos neste regulamento terão de ser mantidos originais conforme produzidos e homologados pelos respectivos fabricantes das motocicletas, sem qualquer tipo de alteração, modificação ou substituição.

4.26. DIAGRAMAS

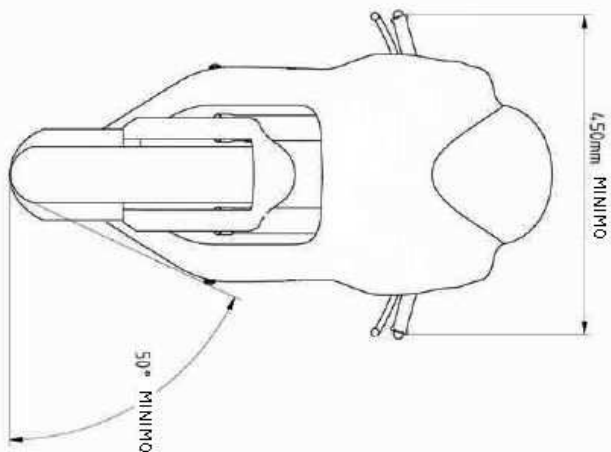


Diagrama 02

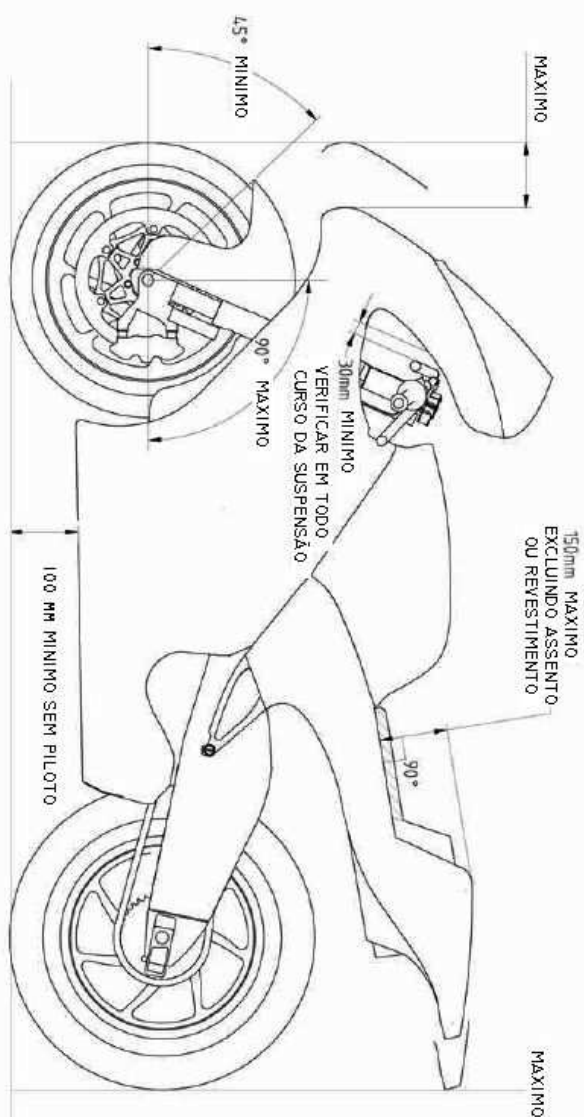


Diagrama 03

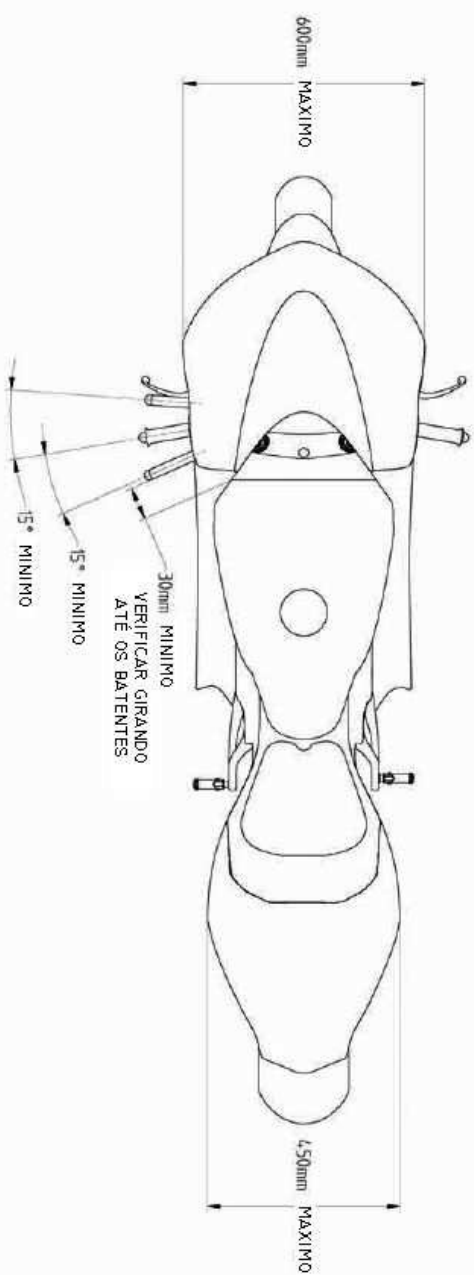


Diagrama 01



Diagrama 04

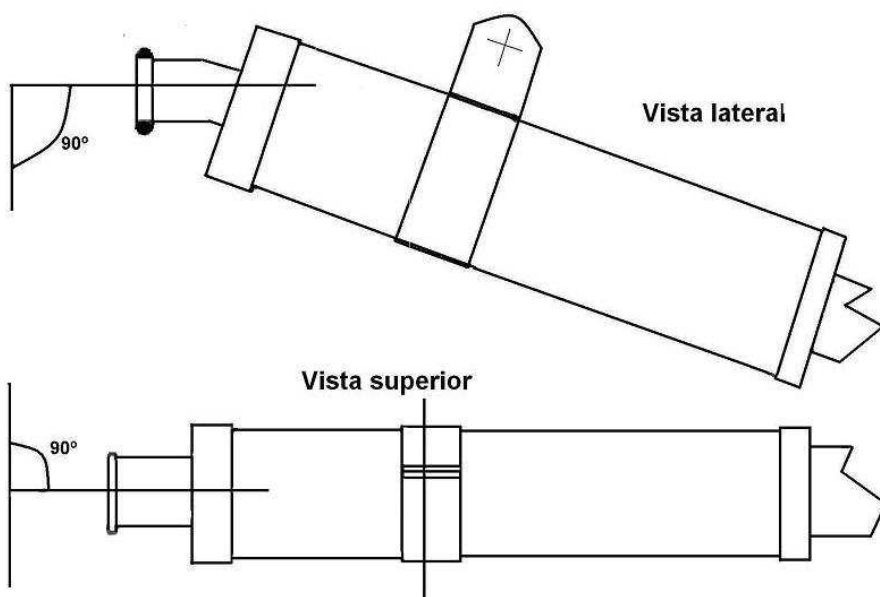


Diagrama 05

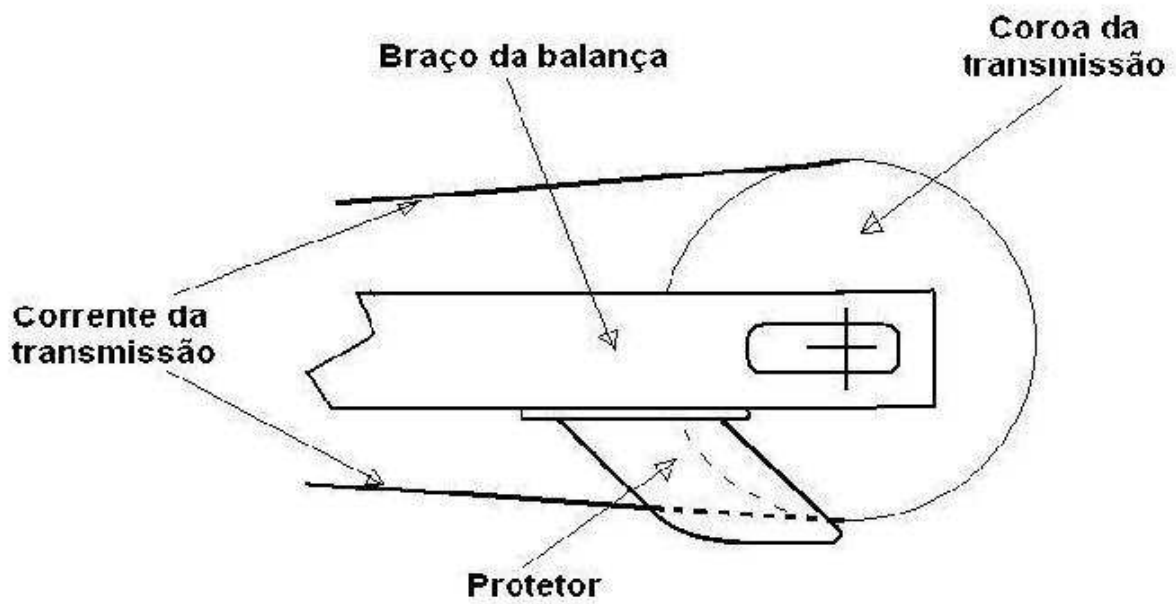
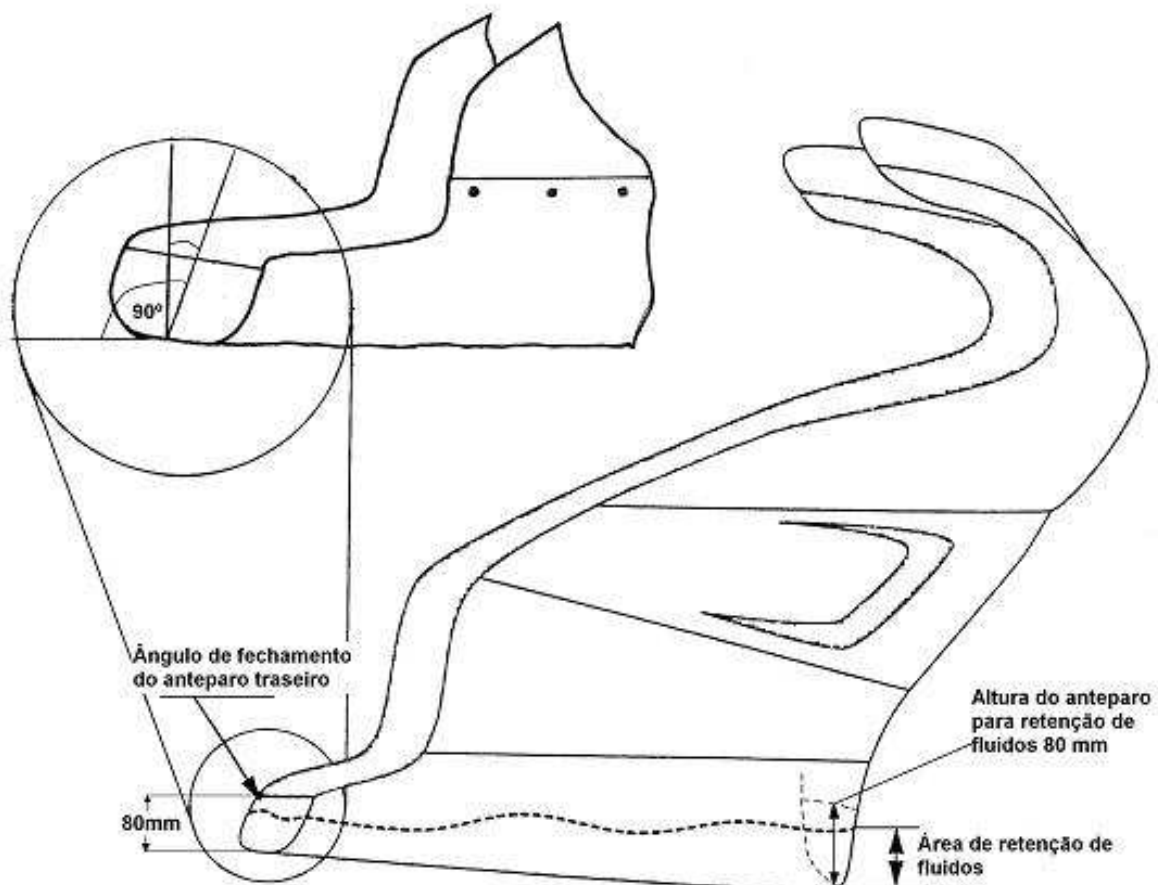


Diagrama 06



1. ESPECIFICAÇÕES TÉCNICAS SUPERSTREET

As motos admitidas na categoria SuperStreet devem ter motorização do modelo originalmente homologado pelo fabricante, comercializadas para uso urbano por representantes da referida marca, não sendo obrigatório que o modelo em questão permaneça em produção quando da participação na competição.

Todas as motos deverão ter documentos, podendo ser;

- a) Certificado de registro e licenciamento (DUT);
- b) Nota fiscal original ou cópia autenticada da motocicleta, emitida pelo fabricante ou concessionário com a numeração original completa do fabricante aparente e legível;
- c) No caso de motocicletas compradas em leilões será obrigatória a apresentação da nota fiscal original ou cópia autenticada de compra do referido Leiloeiro, com uma carta de Liberação do VEÍCULO CARIMBADA pelo DETRAN onde o referido chassi foi adquirido. O piloto deverá entregar na secretaria de prova durante a vistoria administrativa declaração de responsabilidade.

O Regulamento Técnico da categoria SuperStreet estabelece os limites nas alterações e modificações permitidas visando o equilíbrio desportivo e de custos de preparação, atendendo ainda o quesito segurança como forma de incentivo aos seus participantes.

Cabe às equipes certificar-se de que as motocicletas estejam em condições mecânicas satisfatórias para poderem ser submetidas aos testes de dinamômetro que poderão ser realizados pela Organização da Prova no decorrer do campeonato em suas vitorias técnicas, ficando a Organização da Prova isenta de toda e qualquer responsabilidade quanto a eventual dano sofrido pelas motocicletas no referido teste.

Todos os elementos/peças não mencionados nos artigos seguintes devem permanecer como originalmente produzidos pelo fabricante para o modelo homologado.

Toda e qualquer alteração na motocicleta que não estiver devidamente descrita e precisamente especificada neste regulamento é expressamente proibida.

2. CILINDRADA

Até 260 cc para categoria 250.

Até 330 cc para categoria 320.

Até 400 cc para categoria 400.

É autorizada a retificação do bloco de cilindros com o intuito de atingir o limite de cilindrada na categoria.

3. PESO MÍNIMO

O peso mínimo que será aferido para as motos na categoria SuperStreet é;

. Monocilíndrica (1 Cilindro) 130kg

. Bicilíndrica (2 Cilindros) 145kg

Na verificação técnica final cada motocicleta será pesada nas condições em que se encontrar no final dos treinos classificatórios e no final da corrida. Nada pode ser adicionado ou retirado da moto, incluindo água, óleo e gasolina.

Em qualquer momento da manifestação desportiva o peso de uma moto (incluindo o tanque e combustível) não pode ser inferior ao peso mínimo com uma tolerância de 1kg.

Para equilibrar as diferentes configurações de motores, poderão ser aplicadas mudanças no peso mínimo regulamentado de acordo com o rendimento em corridas e treinos. As decisões sobre alterações do peso mínimo serão tomadas pela Comissão técnica a qualquer momento e serão aplicadas na manifestação desportiva seguinte.

4. NÚMEROS DE COMPETIÇÃO

Os números da moto de competição devem ser expostos de forma clara e visível e conforme o Regulamento Técnico Geral.

5. LÍQUIDO DE REFRIGERAÇÃO

O único líquido de refrigeração autorizado é água (H²O).

6. COMBUSTÍVEL E LUBRIFICANTES

Fica a critério da organização eventualmente homologar e exigir o uso de um combustível comum a todos, o qual deverá ser comprado dentro do próprio evento. Sendo que na inexistência dessa condição, fica liberada a escolha do combustível, desde que dentro das especificações da norma ANP 309 de 27 de dezembro de 2001.

É proibido retirar ou adicionar qualquer tipo de produto à gasolina. No decorrer das etapas poderão ser recolhidas amostras de prova e contraprova de gasolina para análise local ou posterior, portanto, no término de cada treino e corrida cada moto deve ter no mínimo 1 litro de combustível para possível coleta.

7. PNEUS

Não é permitido fazer sulcos extras (frisos) nos pneus ou aprofundamento dos originais.

É permitido o uso de cobertores térmicos de pneus.

O piloto deverá fazer o pedido dos pneus ao fornecedor oficial por email, logo após efetuar a sua inscrição.

8. MOTOR

A capacidade cúbica do motor não poderá exceder o limite homologado;

A potência máxima da categoria será de medida tendo como base para correções a norma ABNT.

*Potência aferida em dinamômetro fixo da organização e que poderá sofrer pequena alteração caso a organização considere necessário.

8.1. Sistema de injeção de combustível

Motos com carburador:

a) Carburador é livre.

Motos com sistema de injeção de combustível:

- a) Não são permitidas quaisquer alterações.
- b) Os instrumentos do corpo de injeção têm de permanecer como os da moto originalmente homologada.
- c) Os injetores devem ser unidades standard correspondentes à da moto originalmente homologada.

8.2. As cornetas de admissão

Livre.

8.3. Cabeçote/cilindro

- a) É permitida a preparação dos dutos do cabeçote.
- b) É permitido retificar o cabeçote com o intuito de alterar a taxa de compressão.
- c) As juntas do cabeçote e do cilindro podem ser substituídas, desde que sejam disponíveis comercialmente.
- d) As válvulas, sedes de válvula, tuchos, retentores, base de mola, calços e chavetas, devem ser específicos para o modelo homologado originalmente pelo fabricante. Porém motores originalmente com 250 cc podem trocar as válvulas quando aumentada a cilindrada.
- e) A retífica dos ângulos das sedes de válvulas é permitida, desde que não seja alterado o diâmetro das mesmas.
- f) Calços de mola da válvula são permitidos.

8.4. Comandos de Válvulas

É permitida a alteração ou substituição do tensor na corrente de comando, por componentes de livre escolha, desde que sejam peças disponíveis comercialmente.

É permitida à preparação ou substituição.

O ângulo de enquadramento do comando de válvulas é livre.

8.5. Engrenagem do Virabrequim ou do Câmbio

Não são permitidas quaisquer alterações inclusive nas suas dimensões.

8.6. Cilindros

O cilindro poderá ser retificado em sua face com o intuito de aumentar a taxa de compressão.

8.7. Pistões

A substituição dos pistões é permitida.

8.8. Anéis de Segmento

Adequados ao pistão utilizado.

8.9. Pinos do Pistão e Travas

Adequados ao pistão utilizado.

8.10. Bielas

Adequadas ao pistão utilizado, Não são permitidas o polimento ou retirada de material.

8.11. Virabrequim

Não são permitidas quaisquer alterações, incluindo o polimento ou retirada de material.

8.12. Cáster e todas as outras partes do cáster (ou seja, tampa do alternador, tampa de embreagem etc.).

Não são permitidas quaisquer alterações no cáster.

As tampas laterais e cáster do motor contendo óleo que possam entrar em contato com o solo na seqüência de uma queda podem estar protegidas por uma segunda cobertura, em nylon ou material compósito (fibra de carbono ou kevlar®).

Placas e/ou barras em alumínio ou em aço também são permitidas. Todos estes dispositivos devem ser concebidos para serem resistentes à queda e estar corretamente fixados e seguros.

8.13. Transmissão secundária / câmbio

É autorizado uso de sistema externo que possibilite a mudança rápida da caixa de velocidade (quick-shift system) associado ao seletor de mudanças.

Não são autorizadas outras modificações à caixa de velocidades e ao seletor de mudanças.

É permitida a alteração das dimensões da coroa, pinhão e corrente.

A cobertura da corrente pode ser modificada ou eliminada.

É permitido o uso de regulador da corrente.

8.14. Embreagem

Não são permitidas quaisquer alterações.

Os discos de embreagem podem ser substituídos, mas o seu número deve ser igual ao do modelo originalmente homologado pelo fabricante.

As molas da embreagem podem ser alteradas ou calçadas.

8.15. Bombas de óleo e tubos de óleo

Não são autorizadas alterações às bombas.

Os tubos de óleo podem ser modificados ou substituídos. Na eventualidade de substituição dos tubos de óleo com alta pressão, estes devem ser de metal reforçado com terminais vulcanizados ou de rosca.

8.16. Radiadores de água e de óleo

Motos com Motores Monocilíndricos;

Afim de adequar a capacidade de refrigeração das motos Honda 250cc, esses modelos poderão receber a instalação de radiadores adicionais, ou terem seu radiador substituído por um de maior capacidade.

Motos com Motores Bicilíndricos;

Não é permitido substituir, modificar, reposicionar ou adicionar radiadores de água ou óleo.

É permitida a retirada da tinta de fábrica do radiador.

As mangueiras do sistema de refrigeração do motor (água) podem ser substituídas por outras similares se específicas para esse fim e suas extremidades deverão ser fixadas por abraçadeiras metálicas.

O ventilador do radiador de água pode ser retirado assim como a tela de proteção, sensor de temperatura, interruptor térmico de acionamento do ventilador e a válvula termostática inerente ao sistema de refrigeração.

O reservatório expensor do sistema de refrigeração não poderá ser eliminado, porém, poderá ser reposicionado ou substituído por similar desde que sua capacidade interna seja igual ou maior que o referido reservatório original. O tubo de respiro do reservatório expensor deve

terminar na quilha da carenagem inferior, área destinada à contenção de vazamentos de fluidos do motor.

O sistema de refrigeração deverá conter somente água (H²O). Não é permitido o uso de qualquer solução ou aditivo.

Em caso extremo de temperatura ambiente, o Diretor de prova pode autorizar o uso de uma mistura de álcool etílico à água.

8.17. Caixa de ar

a) Para motos com motores bicilíndricos a caixa de ar deve permanecer tal como foi produzida pelo fabricante para a moto originalmente homologada, elemento filtrante livre.

b) Para motos com motores monocilíndricos é permitida a retirada total ou parcialmente da caixa de ar.

c) Todas as motos devem ter um sistema de respiro de óleo fechado. O tubo do respirador do óleo do motor deve estar ligado à caixa de ar e nela escoar.

8.18. Alimentação de combustível

Podem ser acrescentados filtros de combustível.

8.19. Sistema de escapamento

O sistema de escapamento (curvas coletoras e ponteira) pode ser modificado ou substituído a livre escolha.

Por questões de segurança, as arestas expostas do(s) tubo(s) de escape devem ser arredondadas para eliminar quaisquer arestas vivas.

Não é permitido cobrir o sistema de escape, com exceção das áreas junto aos pés do piloto e nas áreas em que há contato com carenagem para proteção do calor.

O nível de ruído máximo permitido é de 125db/A, com uma tolerância de +5db/A no final da corrida.

9. SISTEMA ELÉTRICO / ELETRÔNICO

9.1. Ignição / ECU

a) É permitido alterar a unidade de controle do motor (ECU) do modelo originalmente homologado pelo fabricante, ou ser acrescentado um módulo de injeção adicional.

b) As velas de ignição podem ser substituídas.

9.2. Alternador e motor de arranque

Não são permitidas quaisquer alterações.

O motor de arranque deve funcionar normalmente, devendo ser sempre possível ligar o motor no decorrer da manifestação desportiva.

9.3. Equipamento adicional

A adição de um equipamento de transmissão por infravermelhos entre o piloto/moto e a sua equipe para uso exclusivo de transmissão de informação dos tempos por volta é autorizado.

A adição de um equipamento GPS com a finalidade de informar o tempo por volta e/ou classificação é autorizado.

Esse equipamento deverá estar devidamente fixado à moto.

Toda transmissão de dados do equipamento de aquisição de dados ou (ECU) deverá ser realizada dentro do BOX.

9.4. Instalação elétrica

A instalação elétrica original pode ser modificada, desde que atenda às exigências deste Regulamento, sendo a sua aprovação a critério da Organização da Prova.

O conjunto da chave de ignição pode ser recolocado ou substituído.

É obrigatório fornecer ao comissário técnico na vistoria preliminar a localização exata das chaves que trocam os mapas de injeção e (ou) ignição da moto homologada, bem como sua conexão na instalação elétrica.

O comissário técnico poderá a qualquer momento solicitar a para verificação técnica o sistema elétrico parcial ou total da motocicleta.

9.5. Bateria

A bateria pode ser substituída, porém, sua capacidade de partida deve ser igual ou superior ao do modelo originalmente homologado.

10. CHASSI / CARENAGEM

10.1. Chassi e sub-chassi (chassi B)

O chassi deve permanecer tal como produzido pelo fabricante para a moto originalmente homologada, exceto as modificações descritas;

- a) O chassi só pode ser perfurado para a fixação de peças aprovadas (suportes da carenagem e pontos de fixação do amortecedor de direção).
- b) Todas as motos deverão ter gravados em seu chassi os números de série originalmente marcados pelo fabricante (número de chassi). Ver item 1.
- c) Os suportes do motor ao chassi devem permanecer tal como produzidos pelo fabricante para a moto originalmente homologada.
- d) O sub-chassi (Berço Traseiro do Chassi) traseiro pode ser modificado ou substituído. A modificação deverá ser submetida à análise pela comissão técnica para sua homologação.

e) Podem ser acrescentados suportes suplementares para o banco.

f) Apoios salientes não estruturais podem ser retirados desde que não afetem a segurança da construção do conjunto do chassi. Os acessórios aparafusados ao sub-chassi (chassi B) traseiro podem ser retirados.

10.2. Suspensões/mesas/bengalas – dianteiras

A estrutura das suspensões/mesas/bengalas (cilindros externos e internos etc) deve permanecer tal como produzida pelo fabricante para a moto originalmente homologada.

As partes internas das suspensões originais podem ser modificadas.

Podem ser instalados kits de cartuchos e válvulas de amortecimento, sempre a nível interno.

Nenhum sistema de suspensão controlada eletronicamente pode ser usado. Caso a moto homologada utilize este sistema, deve permanecer como originalmente homologado.

Os tampões superiores da bengala podem ser modificados ou substituídos.

Não existem restrições quanto à quantidade ou qualidade do óleo utilizado nas suspensões dianteiras.

As mesas (mesa superior e inferior) assim como qualquer ponto de ligação, devem permanecer tal como originalmente produzidos pelo fabricante para a moto homologada.

O amortecedor de direção pode ser substituído ou adicionado, caso não exista no modelo homologado.

O amortecedor de direção não pode atuar como batente da direção.

10.3. Braço oscilante

Todas as partes integrantes do braço oscilante devem permanecer tal como foram produzidas pelo fabricante para a moto originalmente homologada (incluindo o sistema basculante de articulação do amortecedor traseiro e seus respectivos tirantes).

Os suportes do cavalete traseiro podem ser soldados ou aparafusados ao braço oscilante. Estes devem ter as arestas arredondadas (com um raio amplo). Os parafusos utilizados para a fixação devem ficar embutidos (não salientes).

Por motivos de segurança, é obrigatória a instalação de uma proteção da corrente de forma a não permitir que o pé do piloto ou qualquer outra parte do corpo fique preso entre a parte inferior da corrente e a coroa conforme DIAGRAMAS existente no Regulamento Técnico Geral do SuperBike Brasil 2016.

10.4. Suspensão traseira

Os amortecedores traseiros podem ser modificados internamente, podendo ser alterado o sistema do seu fechamento (Blindagem Original), as fixações originais ao chassi e ao braço oscilante (links) devem ser mantidas e o jogo da suspensão traseira (basculante) tem de

permanecer tal como originalmente produzido pelo fabricante para a moto originalmente homologada.

A mola ou molas da suspensão traseira devem ser mantidas originais.

É permitido o uso de orifício fixado através de rosca ou solda, na base do corpo do amortecedor, que permita o abastecimento e substituição do óleo ou nitrogênio.

Nenhum sistema de suspensão controlado eletronicamente pode ser utilizado. Se a moto homologada utilizar um destes sistemas deve permanecer como originalmente homologado.

10.5. Rodas

Não são permitidas quaisquer alterações que não estejam descritas.

As rodas devem permanecer como produzidas pelo fabricante para a moto originalmente homologada, sem qualquer alteração.

Se o desenho original da roda traseira incluir um sistema de amortecimento de transmissão (tipo contrachoque ou outro), este deve permanecer tal como produzido pelo fabricante para a moto originalmente homologada.

Não são permitidas quaisquer alterações nos eixos de roda.

Os chumbos de balanceamento das rodas podem ser retirados, adicionados ou substituídos.

10.6. Freios

Os discos dos freios podem ser substituídos desde que seja respeitado o seguinte:

- a) Devem ser do mesmo material dos discos originalmente homologados para o modelo;
- b) Quando os discos homologados forem do tipo wave, a forma do disco de substituição, se for do tipo wave deve respeitar a do modelo original. Um disco do tipo wave pode ser substituído por um circular;
- c) A espessura dos discos pode ser aumentada em 20%, mas devem “encaixar” nas pinças de freios homologadas originalmente sem qualquer modificação;
- d) O diâmetro dos discos pode ser aumentado em até 05%.

As pinças de freio traseiro e dianteiro, assim como os seus pontos de fixação devem ser os originais do modelo originalmente homologado.

O suporte da pinça do freio traseiro pode ser montado fixo no braço oscilante, mas o suporte deve manter os mesmos pontos de fixação da pinça da moto originalmente homologada. A modificação destas peças é autorizada. Por esta razão, o braço oscilante pode ser alterado para permitir a fixação do suporte, por soldadura, furação ou aplicação de helicoil.

As bombas de freio, dianteira e traseira podem ser substituídas, (sendo que as mesmas sejam peças disponíveis comercialmente). Os depósitos de óleo dos freios podem ser substituídos por outros, desde que sejam de boa qualidade e apresentem condições de segurança.

Os tubos hidráulicos dos freios traseiros e dianteiro podem ser alterados.

As pastilhas e lonas de freio traseiras e dianteiras podem ser substituídas por outras de qualquer marca.

Não são autorizadas condutas de ar adicionais para refrigeração dos freios.

10.7. Guidão e comandos

Os guidões podem ser substituídos.

Os guidões e os comandos (manetes e manicotos) podem ser colocados em uma posição diferente da original.

O acelerador deve voltar automaticamente à sua posição inicial quando não estiver acionado.

O conjunto acelerador e cabos associados podem ser modificados ou substituídos (sempre mantendo dois cabos, acelerador e retorno).

Os manetes de embreagem e do freio podem ser substituídos.

Os interruptores podem ser substituídos, mas os interruptores do motor de arranque e do corta-corrente devem ficar localizados no guidão ao alcance do dedo do piloto.

Não é permitido o uso de manetes, quebradas, serradas, empenadas ou emendadas.

10.8. Pedaleiras

As pedaleiras podem ser colocadas em uma posição diferente do original, mas os suportes devem ser montados no chassi. Os dois pontos de fixação originais (pedais de freio e de marchas) devem ser respeitados.

Os apoia-pés podem ser rígidos ou do tipo retrátil, devendo neste caso ter um dispositivo que automaticamente os devolva à posição original.

As extremidades dos apoia-pés devem ser arredondadas em forma de esfera, com um raio mínimo de 8mm.

Os apoia-pés fixos devem ter a extremidade redonda fabricada em alumínio, plástico, Teflon® ou em material de tipo equivalente com um raio mínimo de 8mm.

10.9. Tanque de combustível

O tampão do tanque de combustível pode ser alterado ou substituído por outro do tipo de rosca (screw-on) (SAFETY).

O tanque de combustível pode ser completamente preenchido com material de proteção contra o fogo (espuma para o retardamento da combustão, i.e. Explosafe®).

O conector do tanque deve permanecer tal como produzido pelo fabricante para a moto originalmente homologada.

Os tanques de combustível equipados com tubos de respiro devem estar munidos com válvulas não reversíveis e ligados a um depósito com uma capacidade mínima de 296cc feitos de material resistente à gasolina.

10.10. Carenagem e para-lama

- a) É obrigatória a montagem de conjunto de carenagem completo nas motos em que originalmente não forem fabricadas com este equipamento, conforme DIAGRAMAS existente no Regulamento Técnico Geral.
- b) A carenagem e o para-lama dianteiro são de uso obrigatório e de livre procedência. Não é permitida a utilização de fibra de carbono ou de compostos de carbono na sua construção.
- c) É obrigatório o uso da bolha ou para-brisa na carenagem frontal, é de livre escolha, devendo ser incolor, transparente e de material não cortante.
- d) Não é permitido o uso de carenagens que se apresentem comprometidas visualmente com rachaduras e/ou estejam quebradas ou ainda em mau estado de conservação, incluindo sua pintura.
- e) O conjunto das fixações que suportam os instrumentos na carenagem pode ser alterado ou substituído, não sendo autorizado o uso de titânio, carbono ou compostos de carbono.
- f) A carenagem inferior deve ser construída ou modificada de forma a poder reter, em caso de falha do motor, pelo menos metade da capacidade total do óleo e do líquido de refrigeração do motor (no mínimo de 2 litros). As aberturas laterais da carenagem inferior, devem estar localizadas a uma distância mínima de 50mm acima do fundo da carenagem.
- g) A parte inferior da carenagem (spoiler) deve ter uma ou duas aberturas no máximo, com um diâmetro de 25mm, as quais devem permanecer fechadas em condições de piso seco, sendo apenas abertas nos treinos ou corridas com piso molhado, condição esta que será determinada pelo Diretor de Prova.
- h) O para-lama traseiro fixo ao braço oscilante pode ser incorporado, mas deve ser fixada através de no mínimo quatro parafusos. As arestas expostas devem ser arredondadas.

10.11. Rabeta/banco

A Rabeta e de uso obrigatório e de livre procedência. Não é permitida a utilização de fibra de carbono ou de compostos de carbono na sua construção, conforme DIAGRAMAS existente no Regulamento Técnico Geral.

O sistema de fecho do banco da moto originalmente homologada pode ser removido.

10.12. Elementos de fixação (Parafusos e Porcas)

Os elementos de fixação (parafusos e porcas) standard podem ser substituídos por outros de qualquer material ou tipo, não sendo permitida a utilização de peças feitas em titânio. A resistência e o tipo devem ser no mínimo equivalentes ao do modelo homologado, podendo ser excedida a resistência da fixação substituída.

Os elementos de fixação podem ser perfurados para receber arame de freiar, não sendo permitida a realização de alterações com a finalidade de redução de peso.

Os elementos de fixação da carenagem podem ser substituídos por outros do tipo rápido.

Parafusos e porcas de alumínio só podem ser utilizados em zonas não estruturais.

11. OS ELEMENTOS A SEGUIR INDICADOS PODEM SER ALTERADOS OU SUBSTITUÍDOS

Pode ser utilizado qualquer tipo de líquido nos freios e suspensões.

As juntas deverão ser vendidas comercialmente.

Os apoios dos instrumentos e associados.

Pintura e acabamento das superfícies exteriores.

As fixações ao chassi das partes não originais (carenagem, escape etc) não podem ser feitas em titânio.

As coberturas para proteção do motor, chassi, corrente, pedaleiras etc., podem ser feitas em materiais compostos.

12. OS ELEMENTOS A SEGUIR INDICADOS PODEM SER RETIRADOS DA MOTO HOMOLOGADA

- . Velocímetro.
- . Proteção da corrente, desde que esta não se encontre incorporada no para-lama traseiro.
- . Acessórios aparafusados ao sub-chassi (chassi B).
- . Sistema antipoluição PAIR (Injeção de Ar na Saída de Escape) completo ou parcial (mangueiras, válvulas, conectores e etc.). É permitido fechar os orifícios que ficarem expostos após a remoção dos componentes.

13. OS ELEMENTOS A SEGUIR INDICADOS DEVEM SER RETIRADOS DA MOTO HOMOLOGADA

- . Faróis dianteiros, lanterna traseira e piscas.
- . Espelhos retrovisores.
- . Buzina.
- . Suporte da placa.
- . Caixa de ferramentas.
- . Ganchos para capacetes e/ou bagagem.
- . Pedais e alças para passageiro.
- . Barras de proteção e descanso lateral e central

14. DEVEM SER REALIZADAS AS SEGUINTE ALTERAÇÕES NA MOTO HOMOLOGADA

. As motos devem estar equipadas com um interruptor que corte a corrente de ignição ou botão capaz de desligar o motor, o qual deverá ser instalado em qualquer um dos lados do guidão, mas ao alcance dos dedos da mão, quando em posição de pilotagem.

. Todos os tampões e bujões de enchimento ou drenagem, filtros de óleo exteriores bem como todos os parafusos de fixação dos circuitos de lubrificação, arrefecimento e assistência hidráulica, tampas de motor, tampas do braço oscilante têm de estar devidamente frenados (lacrados).

. Todas as motos devem ter um sistema de respiro de óleo fechado. O tubo do respirador do óleo do motor deve estar ligado à caixa de ar ou expensor, para onde deve ser feito o escoamento.

. Todas as motos devem ter obrigatoriamente um conta-giros devidamente aferido.

. Os tubos de respiro (combustível e água) devem escoar através de saídas existentes e estarem ligados a um expensor com capacidade mínima de 250cc.

Regulamento Técnico Específico Escola

Normas Técnicas Específicas

Motos de marca livre e vendidas no comércio nacional, com rede de assistência técnica no Brasil. São toleradas nesta categoria motos que não atendem o regulamento técnico geral, considerando que se destina a motos originais com preparação mínima, para incentivo aos novos pilotos, que podem vir rodando com a moto para o autódromo.

Motos de 500 a 1300 cc.

1. Pneus:

a) Livre;

2. Motocicleta e Motor:

- a) Motocicletas e motores são livres.
- b) Todas as partes frágeis devem ser preferencialmente removidas, caso não o sejam, devem ser revestidas com plástico adesivo, para prevenir acidentes com estilhaços na pista, principalmente farol, piscas, painel, lanterna, placa, etc...
- c) É obrigatório que o piloto remova o descanso lateral (pézinho), e os retrovisores.
- d) É recomendável a retirada de acessórios como piscas, lanterna, velocímetro, placa, etc...
- e) Não será aceitas motocicletas com partes em ponta, que podem causar perfuração em caso de tombos. Como manetes sem a bola na ponta, pedaleiras em forma de lança, enfeites afilados ou cortantes.
- f) É recomendável a retirada dos fluidos de refrigeração e colocação em seu lugar de água pura, ou mistura de água com 50 % de álcool, para preservar a pista.
- g) É recomendável a instalação de um bandeirão na parte inferior da carenagem para evitar vazamento de fluidos na pista.

CATEGORIAS SUPERBIKE E SUPERBIKE LIGHT

Os modelos das motocicletas permitidas a participarem do Campeonato Gaúcho de Moto Velocidade na categoria Superbike (SBK) e Superbike light (SBKL) são os constantes da lista homologada FIM SuperBike 2020:

A aparência da motocicleta pronta para competição deve ser o mais fiel e aproximado possível do modelo original disponível e comercializado ao público.

Na categoria **Superbike Light (SBKL)** a potencia máxima será de **165 hp**.

Na categoria **Superbike (SBK)** a potencia máxima será livre.

Os pesos mínimos serão os homologados pela FIM para cada modelo.

Todos os itens não mencionados e não descritos neste regulamento terão de ser mantidos originais conforme produzidos e homologados pelos respectivos fabricantes das motocicletas, sem qualquer tipo de alteração, modificação ou substituição.

CATEGORIA SUPERSPORT

Os modelos das motocicletas permitidas a participarem do Campeonato Gaúcho de Moto Velocidade na categoria SuperSport (SS) são os constantes da lista homologada FIM SuperSport 2020:

A aparência da motocicleta pronta para competição deve ser o mais fiel e aproximado possível do modelo original disponível e comercializado ao público.

Na categoria **SuperSport (SS)** a potencia máxima será de **135 hp**.

Os pesos mínimos serão os homologados pela FIM para cada modelo.

Todos os itens não mencionados e não descritos neste regulamento terão de ser mantidos originais conforme produzidos e homologados pelos respectivos fabricantes das motocicletas, sem qualquer tipo de alteração, modificação ou substituição.